

М. В. Голицын А. М. Голицын Н. М. Прошина

# АЛЬТЕРНАТИВНЫЕ ЭНЕРГОНОСИТЕЛИ



НАУКА

РОССИЙСКАЯ  
АКАДЕМИЯ НАУК  
ИНСТИТУТ ФИЗИКИ  
АТМОСФЕРЫ  
им. А.М. Обухова

МОСКОВСКИЙ  
ГОСУДАРСТВЕННЫЙ  
УНИВЕРСИТЕТ  
им.М.В. Ломоносова

М.В. Голицын А.М. Голицын Н.М. Пронина

# АЛЬТЕРНАТИВНЫЕ ЭНЕРГОНОСИТЕЛИ



МОСКВА НАУКА 2004

УДК 620  
ББК 31.27  
Г60

Ответственный редактор  
академик Г.С. Голицын

Рецензенты:

доктор физико-математических наук А.С. Гинзбург,  
доктор геолого-минералогических наук В.Ф. Череповский

**Голицын М.В.**

Альтернативные энергоносители / М.В. Голицын, А.М. Голицын, Н.В. Пронина; Отв. ред. Г.С. Голицын. — М.: Наука, 2004. — 159 с. ISBN 5-02-033065-5 (в пер.)

На фоне использования основных энергоносителей — нефти, газа, угля, атомной и гидроэнергии, подробно рассматриваются перспективы применения альтернативных источников энергии — энергии Солнца, ветра, океана, внутреннего тепла Земли, биоэнергии, нетрадиционных источников нефти, газа, горючих сланцев и др. Дана сравнительная экономическая оценка использования различных источников энергии. Обоснована необходимость значительного увеличения объемов научно-исследовательских и конструкторских работ по совершенствованию технологии и снижению себестоимости производства и использования альтернативных источников энергии.

Для широкого круга читателей — школьников, студентов ВУЗов, инженеров, научных работников, интересующихся перспективами развития российской и мировой энергетики.

По сети АК

ISBN 5-02-033065-5

© Российская академия наук, 2004  
© Издательство "Наука" (художественное оформление), 2004

*"Пусть не напрасно греет  
И светит солнце.  
Пусть не напрасно течет вода  
И бьют волны о берег.  
Надо отнять у них  
Дары природы  
И покорить их, связав  
По своему желанию".*

Данте Алигьери  
(1265—1321)

## ВВЕДЕНИЕ

В связи с медленным, но верным исчерпанием ресурсов основных энергоносителей, в первую очередь, нефти и газа, а также ограниченностью перспектив развития гидро- и атомной энергетики, во многих странах мира ведутся исследования по расширению использования альтернативных энергоносителей — торфа, горючих сланцев, битумов, нетрадиционных газов, энергии тепла земли, солнца, ветра, океана, биосинтеза и др. В ряде стран в этом направлении достигнуты определенные успехи: из угольных пластов добывается метан, работают солнечные, ветровые и гидротермальные электростанции, из отходов вырабатывается биогаз, из биомассы получают моторное топливо и т.д. Работы по использованию альтернативных энергоносителей ведутся и в России.

Распоряжением Правительства Российской Федерации от 28 августа 2003 г. № 1234-р утверждена Энергетическая стратегия России на период до 2020 года (21), в которой большое внимание уделено необходимости использова-

ния возобновляемых источников энергии и местных видов топлива. В частности, в ней отмечается:

“Стратегическими целями использования возобновляемых источников энергии являются:

— сокращение потребления невозобновляемых топливно-энергетических ресурсов;

— снижение экологической нагрузки от деятельности топливно-энергетического комплекса;

— обеспечение децентрализованных потребителей и регионов с дальним и сезонным завозом топлива;

— снижение расходов на дальнепривозное топливо”.

И далее: “По оценкам, технический потенциал возобновляемых источников энергии составляет порядка 4,6 млрд т у.т. в год, то есть в пять раз превышает объем потребления всех топливно-энергетических ресурсов России, а экономический потенциал определен в 270 млн т у.т. в год, что не многим более 25 процентов от годового внутреннего потребления энергоресурсов в стране. В настоящее время экономический потенциал возобновляемых источников энергии существенно увеличился в связи с подорожанием традиционного топлива.

По всем видам оборудования для возобновляемых источников энергии Россия соответствует мировому уровню.

Доля возобновляемых источников энергии в производстве электроэнергии составила в 2002 году 0,5 процента от общего производства или 4,2 млрд кВт · ч, а объем замещения органического топлива – около 1 процента от общего потребления энергии или около 10 млн т у.т. в год.

По оценкам специалистов, к 2010 году может быть осуществлен ввод в действие около 1000 МВт электрических и 1200 МВт тепловых мощностей на базе возобновляемых источников энергии при соответствующей государственной поддержке”.

В настоящей работе сделана попытка обобщить накопленный в этой области опыт и оценить эффективность использования тех или иных энергоносителей в различных регионах России и за рубежом.

В работе использованы материалы, опубликованные в 1990 – 2003 гг. в различных изданиях: “Горной энциклопедии”, монографиях, сборниках статей и журналах “Энергия”, “Энергетическое строительство”, “Гидротехническое строительство”, “Уголь” и др. На большинство из них сноски даны внутри текста. Рисунки в тексте взяты из журналов “Энергия”, “Гидротехническое строительство” и др.

Основной текст написан доктором геолого-минералогических наук, профессором М.В. Голицыным. В составлении ряда разделов участвовали кандидаты геолого-минералогических наук А.М. Голицын и Н.В. Пронина. В сборе материала авторам помогали студенты кафедры геологии и геохимии горючих ископаемых геологического факультета МГУ им. М.В. Ломоносова: О. Богданова, Ю. Бродичанская, А. Гаврилова, Ю. Димпул, С. Жданова, М. Иванов, А. Кешишева, О. Кешишева, Е. Королева, Д. Мухамадеева, М. Саркисян, К. Сорокин, П. Чалый, М. Чекаева, Н. Чесноков, А. Шехунов. Оформили работу И.В. Зубкова, Е.Ю. Макарова и Д.И. Писарев. Всем им искренняя благодарность.

### АЛЬТЕРНАТИВНЫЕ ЭНЕРГОНОСИТЕЛИ: РЕСУРСЫ, ПЕРСПЕКТИВЫ ИСПОЛЬЗОВАНИЯ

Одной из фундаментальных проблем, стоящих перед человечеством, является энергетическая проблема. В настоящее время основными источниками энергии являются уголь, нефть и газ. Их прогнозные ресурсы оцениваются, соответственно, в 15 трлн т, 500 млрд т и 400 трлн м<sup>3</sup>, при разведанных запасах 1685 млрд т, 137 млрд т и 140 трлн м<sup>3</sup> (табл. 1).

При современном (2000 г.) уровне добычи разведанных запасов угля хватит на 400 лет, нефти на 42 года и газа на 61 год. Естественно, что со временем часть прогнозных ресурсов также будет освоена, но стоимость их добычи будет постоянно расти.

В России обеспеченность добычи разведанными запасами угля и газа значительно выше, чем в мире (табл. 2).

Роль различных источников энергии в мире в разные периоды менялась (табл. 3).

Многие столетия основным источником энергии в мире являлись обыкновенные дрова и

Таблица 1

### Ресурсы, запасы и добыча горючих ископаемых в мире

Горючее ископаемое	Ресур- сы	Разведан- ные запасы	Добы- ча 2000 г.	Обеспеченность добычи, лет	
				Ресур- сами	Разведан- ными за- пасами
Уголь, млрд т	15000	1685	4,2	3571	401
Нефть, млрд т	500	137	3,3	151	42
Газ, трлн м <sup>3</sup>	400	140	2,3	174	61

Таблица 2

### Ресурсы, запасы и добыча горючих ископаемых в России

Горючее ископаемое	Ресур- сы	Разведан- ные запасы	Добы- ча 2000 г.	Обеспеченность добычи, лет	
				Ресур- сами	Разведан- ными за- пасами
Уголь, млрд т	4450	201	0,257	17315	817
Газ, трлн м <sup>3</sup>	216	48,9	0,584	370	84

Таблица 3

Производство энергетических ресурсов в мире  
в 1990–2020 гг. [5]

Источники энергии	1900 г.	1990 г.	2000 г.	2010 г.*	2020 г.*
Всего,					
млрд т у.т.	1	11	12,5	14	18
%	100	100	100	100	100
В том числе:					
Уголь	56	29	31	33	35
Нефть	2	40	35	28	20
Газ	1	22	22	21	21
Гидроэнергия	2	2,5	3	3	3
Атомная энергия	—	6,5	8	10	12
Прочие, включая альтернативные энергоносители	39	Доли %	1	5	9
* Оценка					

другое топливо растительного происхождения. К началу XX века более половины в топливно-энергетическом балансе (ТЭБ) мира приходилась на долю ископаемого угля, а на долю нефти и газа — всего первые проценты. К концу XX века две трети ТЭБа обеспечивались за счет нефти и газа и менее трети — за счет угля. В перспективе ожидается снижение роли нефти, стабилизация — природного газа и рост доли угля. Надеяться на увеличение в ТЭБе роли гидроэнергии, по ряду причин, не приходится. Что ка-

сается роли атомной энергетики, то, несмотря на известные негативные моменты, использование ее в энергетике будет расти. Правда, по некоторым оценкам, к 2020 году доля атомной энергии может снизиться до 5%, а гидроэнергии — до 2% (Энергия, 2002, № 2).

Во многих странах в производстве электроэнергии и тепла особенно велика роль ископаемого угля (%): Польша — 96, ЮАР — 90, Австралия — 84, Китай — 80, Чехия — 71, США — 56, Дания — 52, Германия — 51, а в России всего 18! Это связано неправильным у нас соотношением уголь — газ — мазут, рассчитанном по паритету покупательной способности валют: Россия 1:0,8:1,3, США 1:2,3:2,1, Великобритания 1:1,8:1,6, Германия 1:2,4:1,7. Во всех странах, кроме России, газ дороже угля.

Учитывая постоянную сработку запасов традиционных энергоносителей — угля, нефти и газа, залегающих в благоприятных условиях, неуклонный рост цен на их добычу, в мире в достаточно крупных масштабах ведутся исследования для оценки ресурсов альтернативных энергоносителей и перспектив их использования.

Предполагается неуклонный рост использования альтернативных энергоносителей. Весьма оптимистичен прогноз Международного энергетического совета (МИРЭС) в работе "Энергетика для завтрашнего мира — время действовать". По этим данным к 2050 г. доля возобновляемых источников энергии составит четверть или треть всех потребляемых энергоресурсов.

Тенденция изменения потребления различных ресурсов в мире будет сходной и в России



Таблица 4

**Производство энергетических ресурсов в России  
в 1990–2020 гг.  
(Уголь, 2000, № 12)**

Источники энергии	1990 г.	2000 г.	2010 г. *	2020 г. ***
Всего, млн т у.т.** (%)	1856 (100)	1481 (100)	1646 (100)	1885 (100)
В том числе				
Уголь, млн т млн т у.т. (%)	395 253 (14)	257 164 (11)	335 214 (13)	439*** 281 (15)
Нефть, млн т млн т у.т. (%)	516 721 (39)	323 452 (30)	335 469 (28)	360 504 (27)
Газ, млрд м <sup>3</sup> млн т у.т. (%)	641 768 (41)	584 700 (47)	653 786 (48)	700 840 (45)
Гидроэнергия млрд кВт·ч млн т у.т. (%)	166 55 (3)	165 55 (4)	177 59 (4)	200 67 (3)
Атомная энергия млрд кВт·ч млн т у.т. (%)	118 39 (2)	131 40 (3)	205 68 (4)	340 113 (6)
Прочие, включая альтернативные энергоносители млн т у.т. (%)	20 (1)	30 (2)	50 (3)	80 (4)

\* Оценка  
 \*\* т у.т. — тонна условного топлива с теплотой сгорания 29,4 МДж/кг  
 \*\*\* По некоторым оценкам, добыча угля в России в 2020 г. достигнет 500 и даже 600 млн т, а нефти и газа снизится, соответственно, до 230 млн т и 570 млрд м<sup>3</sup>

(табл. 4). По мнению министра энергетики А. Гаврина, (2000 г.), для обеспечения роста внутреннего валового продукта (ВВП) — 5,5% в России необходимо к 2020 г. добывать 360 млн т нефти, 439 млн т угля и 700 млрд м<sup>3</sup> газа.

Согласно Энергетической стратегии России (2003 г.) в 2010 году добыча угля должна составить 310–330 млн т, нефти 445–490 млн т и газа 635–655 млрд м<sup>3</sup> и в 2020 году, соответственно, 375–430 млн т; 450–520 млн т; 680–730 млрд м<sup>3</sup>.

К альтернативным энергоносителям нами отнесены торф, горючие сланцы, природные битумы, газы угленосных отложений, водорастворенные газы, нефть и газ в породах с низкой проницаемостью, гидраты углеводородных газов, геотермальная энергия, энергия солнца, ветра, океана, биоэнергия, энергия малых рек, водородная энергия, энергия силикатов, топливные элементы и вторичные энергоресурсы.

Торф и сланцы отнесены к альтернативным энергоносителям в достаточной степени условно, хотя торф, сегодня применяемый в основном в сельском хозяйстве, вновь в возрастающих объемах начинает использоваться в энергетике, а горючие сланцы нигде, кроме Эстонии, не являются основным энергоносителем.

Природные битумы успешно разрабатываются в Канаде. В последнее десятилетие в ряде стран (США, России и др.) много внимания уделяется добыче и использованию газов, заключенных в пластах угля. В США их добыча в 2000 г. достигла 40 млрд м<sup>3</sup>.

Водорастворенные газы успешно добываются в Японии, Италии и Непале. Нефть и газ в

Таблица 5

Ресурсы возобновляемых источников энергии в России,  
ПДж/год  
(Энергия, 1997, № 5)

Вид энергии	Валовый потенциал	Технический потенциал	Экономический потенциал
Геотермальная	$16 \cdot 10^6$	$3,1 \cdot 10^3$	945
Солнечная	$69 \cdot 10^6$	$69 \cdot 10^3$	375
Ветровая	$780 \cdot 10^3$	$60 \cdot 10^3$	300
Энергия биомассы	$300 \cdot 10^3$	$1,6 \cdot 10^3$	1050
Энергия малых рек	$11 \cdot 10^3$	$3,7 \cdot 10^3$	1950
Всего	$70 \cdot 10^6$	$137 \cdot 10^3$	8070

больших количествах присутствуют в породах с низкой проницаемостью — глинистых, соляных, кристаллических. Значительны перспективы освоения газогидратных месторождений.

Ресурсы возобновляемых источников энергии — энергия внутреннего тепла земли, солнца, ветра, океана, биоэнергия — огромны (табл. 5).

Теоретический запас энергии Солнца намного превышает все остальные виды энергии (табл. 6).

В России прогнозируется к 2015 г. построить нетрадиционные электростанции суммарной мощностью от 171 МВт (минимальный вариант) до 525 МВт (максимальный вариант) с соответствующей годовой экономией топлива (мазута, газа) от 336 до 1000 тыс. т у.т. (табл. 7).

Таблица 6

Энергия различных источников  
(Гидротехническое строительство, 2001, № 2)

Источник энергии	Теоретический запас энергии		Оценка использования мощности в 2000 г., кВт · 10 <sup>9</sup>
	Выработка электроэнергии кВт · ч/г · 10 <sup>12</sup>	Установленная мощность, кВт · 10 <sup>9</sup>	
Каменный уголь (достоверные запасы)	24400	2790	4,45 — 5,19
Нефть	730	83	6,0 — 6,85
Газ	730	83	6,0 — 7,11
Нефть в битуминозных сланцах	1620	185	0,185 — 0,276
Солнце	750000	85600	0,009 — 0,018
Ветер	32,7	3,7	0,6 — 0,68
Приливы	17,5 — 44	2 — 5	0,009 — 0,02
Ветровые волны	23,6	2,7	0,0003

Главным недостатком этих энергетических источников является непостоянство их действия — ночью, в пасмурную погоду (солнце), безветрие, штиль (ветер) и т.д. Поэтому, по мнению



**Прогноз установленной мощности  
нетрадиционных электростанций в России  
до 2015 г. [10]**

Электростанции	Вводимая мощность, МВт	Годовая экономия топлива, тыс. т у.т.
Геотермальные	60 – 165	172 – 470
Малые ГЭС	100 – 250	153 – 415
Солнечные	1 – 10	1 – 10
Ветровые	10 – 100	10 – 105
Итого	171 – 525	336 – 1000

специалистов, по своей природе сегодня они могут рассматриваться только как источники для обеспечения локальных потребителей и улучшения экологической обстановки в местах их расположения. Геотермальная энергия с успехом используется в России (Камчатка, Дагестан и др.), Грузии, Исландии, США и др. В странах с большим числом солнечных дней развивается гелиоэнергетика. Это Россия (юг), Казахстан, Грузия, Белоруссия, Узбекистан, страны Западной Европы, Африки, Япония, Австралия, США.

В прибрежноморских странах, где ветры постоянны, при скорости более 8 м/с, строятся многочисленные ветроустановки различной мощности – Дания, Германия, Голландия, Великобритания и др. В разных районах земного шара растет объем использования энергии океана – Россия, Франция, Великобритания, Япония, реализуется энергия морских волн и при-

ливов. Велики перспективы использования энергии биосинтеза, производства биогаза, моторного топлива и спирта из биомассы. В ряде стран (США) для сжигания выращивают быстрорастущие "супердеревья", которые в отличие от обычных дров можно относить к альтернативным энергоносителям.

Возрождается строительство малых ГЭС для производства электроэнергии для местных нужд. Некогда они питали энергией многие районы России, Германии и других стран.

Перспективно применение топливных элементов и водорода в качестве источников экологически чистой энергии.

Объем использования возобновляемых источников энергии постоянно растет, значительные средства расходуются на разработку новых технологий и технических средств их применения. Этому способствует экологическая чистота использования геотермальных, солнечных, ветровых, приливных и других электростанций по сравнению с тепловыми станциями (табл. 8).

Правда, сооружение СЭС и ВЭС влечет за собой изъятие довольно значительных земельных угодий, но по остальным экологическим показателям они вне конкуренции.

Следует отметить, что КПД большинства энергетических установок с использованием возобновляемых источников энергии обычно ниже КПД применения угля или газа (табл. 9).

При анализе обеспеченности стран источниками энергии необходимо учитывать климатические условия этих стран. Например, для обеспечения средневропейского уровня

Экологические показатели работы электростанций  
(Энергетическое строительство, 1993, № 2)

Вид электростанции	Объем вредных выбросов в атмосферу, м <sup>3</sup> /МВт · ч	Потребление свежей воды, м <sup>3</sup> /МВт · ч	Сброс загрязненных сточных вод, м <sup>3</sup> /МВт · ч	Объем твердых отходов, кг/МВт · ч	Изъятие земель, га/МВт · ч	Потребные затраты на охрану природы, % общих затрат
СЭС (солнечная)	—	—	0,02	—	2–3	—
ВЭС (ветровая)	—	—	0,01	—	1–10	до 1
ГЕОТЭС (геотермальная)	менее 1	—	—	—	0,2	до 1
Энергия биомассы	2–10	20	0,2	0,2	0,2–0,3	—
Угольные ТЭС	20–35	40–60	0,5	200–500	1,5	30
Газо-мазутные ТЭС	2–15	2–5	0,2	0,2	0,5–0,8	10
ГЭС	—	—	—	—	100	2
АЭС	—	70–90	до 0,5	0,2	2,0	50

КПД использования различных источников энергии  
(Энергия, 1999, № 3)

Источник энергии, технология	КПД, %
<i>Природный газ</i>	
Паровой котел	35
Газотурбинный цикл	45–60
<i>Уголь</i>	
Комбинированный цикл	35–50
Распыленный уголь	30–45
Сжигание в псевдоожиженном слое	27–42
<i>Солнце</i>	
Солнечная термальная	20–28
Параболический желоб	8–16
Параболический гелиоконцентратор	11–23
Фотоэлектричество на основе аморфных материалов	1–8
Тонкая фотоэлектрическая пленка	1–13
<i>Биоэнергия</i>	
Дровяной паровой котел	20–25
Сжигание биомассы в псевдоожиженном слое	23–27
Комбинированный цикл интегрированной газификации с использованием биомассы	27–48

жизни в России с ее суровым климатом необходимо затратить 18 т у.т. на человека в год, во Франции и Германии только 5–6 т у.т., а в Японии – 3,5 т у.т.

В марте 2000 г. в России на совместном заседании НТС РАО ЕЭС и НС РАН была рассмот-

Таблица 10

**Цена на топливо и электроэнергию в России**  
(Энергия, 2000, № 9)

Источник энергии	Единица измерения	1998 г.	2010 г.
Уголь	руб/т у.т.	600	1500
Газ	руб/т у.т.	300	2700
Мазут	руб/т у.т.	1000	2500
Электричество	коп/кВт · ч	27	130

Таблица 11

**Ввод энергомощностей в России в 2000–2015 гг., МВт**  
(Энергия, 2000, № 9)

Год	ТЭС	ГЭС и ГАЭС	АЭС	Прочие, в т.ч. СЭС, ВЭС и АР.	Всего
2000	1011	378	—	14	1403
2001–2015	84069	10739	17918	318	113044

рена проблема "О топливной политике в теплоэнергетике". В перспективе ожидается значительный рост цен на топливо (табл. 10).

В период 2000–2015 гг. намечено построить электростанции суммарной мощностью 113044 МВт, в том числе 318 МВт на базе нетрадиционных (альтернативных) энергоносителей (табл. 11).

В связи с возможным сокращением добычи газа, предполагается увеличить нагрузку на электростанции, работающие на угле. Для оцен-

Таблица 12

**Цены на природный газ в России и мире, долл./1000 м<sup>3</sup>**  
(Энергия, 1996, № 7)

Город	1996–2000 гг.	2001–2005 гг.	2006–2010 гг.
Москва	43 (47)*	65 (71)	75 (88)
Тюмень	16 (23)	32 (40)	40 (51)
Хабаровск	70 (60)	90 (43)	100 (107)

\* В скобках – мировые цены

Таблица 13

**Цены на нетрадиционные газы, долл./1000 м<sup>3</sup> [11, 14]**

Страна	Цена газа
<b>Водорастворимые газы</b>	
Япония	50–140
Италия	100
Непал	75
США	180–360
<b>Угольные газы</b>	
США	40–76

ки экономики добычи нетрадиционных газов приведены цены на природный газ в России и мире, которые постоянно растут (табл. 12).

Для сравнения указаны цены на нетрадиционные газы в разных странах в 90-х годах XX в., которые обычно выше цен на традиционный газ (табл. 13).

В то же время, в некоторых странах (Япония, Италия, Непал) добыча нетрадиционных газов ведется в значительных масштабах.

Таблица 14

**Производство и стоимость электроэнергии  
на возобновляемых энергоносителях**

Страна	Суммарная мощность, кВт	Стоимость, млн долл.	Стоимость 1 кВт установленной мощности, долл.
<b>Ветровые электростанции (ВЭС)</b>			
США	11200	14,5	1294
Великобритания	37500	35	933
Франция	2500	3,4	1360
<b>Геотермальные электростанции (ГеоТЭС)</b>			
США	25000	22,5	900
<b>Малые гидроэлектростанции (МГЭС)</b>			
Россия	27000	40	1481
<b>Гидроэлектростанции (ГЭС)</b>			
Россия (проект на 2001 – 2015 гг.)	10739000	8400	782

*Примечание:* стоимость 1 кВт установленной мощности в России в 2000 г. равнялась 1000 долл. (ТЭС) и 680 долл. (АЭС). (Энергия, 2001, № 9).

Уже много лет разрабатываются битуминозные пески в бассейне Атабаска (Канада), где стоимость 1 т синтетической нефти в 1981 г. составляла 111,6 долл./т. В Венесуэле проектировалась разработка высоковязких нефтей в бассейне Ориноко для добычи 20 тыс. т/сут, при стоимости проекта 3 млрд долл.

Что касается возобновляемых источников энергии, то производство электроэнергии на их

Таблица 15

**Издержки производства источников энергии  
(Гидротехническое строительство, 1992, № 1)**

Источник энергии	Издержки производства, долл./т у.т.
<b>Уголь:</b>	
открытая добыча	15 – 30
подземная добыча	35 – 40
Геотермальная энергия	130 – 360
Солнечная энергия	250 – 390
Биоэнергия	60 – 350

основе пока дороже, чем на традиционных ТЭС, ГЭС и АЭС (табл. 14).

Особенно отчетливо это видно при сравнении издержек производства угля и ряда возобновляемых источников энергии (табл. 15).

Стоимость солнечной электростанции в ЮАР – 800 долл. (мощность 2,5 МВт). В Японии построен дом общей стоимостью 286 тыс. долл., на крыше которого установлена солнечная батарея мощностью 9,3 кВт.

Большие перспективы имеет использование энергии биосинтеза. Например, стоимость рапсового масла для двигателей внутреннего сгорания в США равна 0,5 долл./л, при стоимости бензина 1 долл./л.

### Выводы

1. В XXI веке основными энергоносителями останутся уголь, нефть и газ, при росте роли угля, снижении – нефти и стабилизации роли газа. Ресурсы угля на порядок превышают ресур-

сы нефти и природного газа, а цена угля (в условном топливе) в мире в два раза ниже, чем природного газа.

2. Из альтернативных энергоносителей в перспективе возрастет добыча и использование торфа, высоковязких нефтей, битумов, водорастворенных и угольных газов, а также энергии внутреннего тепла Земли, Солнца, ветра, океана, малых ГЭС, гидроаккумулирующих станций, энергии биосинтеза, водорода, топливных элементов и вторичных энергоресурсов. Стоимость получения энергии за счет альтернативных энергоносителей пока выше, чем за счет традиционного сырья, но разница будет постепенно сокращаться. В некоторых странах в районах, удаленных от баз основных энергоносителей и в труднодоступных и малообжитых районах, использование альтернативных энергоносителей оправдано уже сегодня.

## Торф

Основные месторождения торфа находятся в Северном полушарии — на севере Европы, Западной Сибири и северо-востоке Северной Америки, в Южном полушарии — на юго-востоке Азии.

Мировые ресурсы торфа в 33 странах оцениваются в 500 млрд т, из них 82% в 13 странах (табл. 16).

В настоящее время основное направление использования торфа — в сельском хозяйстве (90%). В энергетике реализуется небольшая его часть, хотя в ряде стран использование торфа в качестве топлива имеет тенденцию к росту (Финляндия, Ирландия). Для энергетики используется фрезерный торф, кусковой и торфобрикеты (теплота сгорания последних близка к таковой бурого угля, а стоимость вдвое меньше).

В странах СНГ из 169,1 млрд т ресурсов торфа в России — 161,2, Белоруссии — 5,1, на Украине — 2,3.

В России 113,6 млрд т торфа находится в зоне, где возможна сезонная добыча торфа. На разрабатываемых и сезонных месторождениях 85,3 млрд т. Наибольшие ресурсы в Западно-Сибирском, Северном и Уральском регионах (табл. 17).

Доля торфа в топливном балансе составила: 1923 г. — 13%, 1928 г. — 41%, 1932 г. — 29%, 1940 г. — 20%. В 1965 г. на торфе работали 58 электростанций.

В 1990 г. в России разрабатывалось 1900 месторождений с запасами 9 млрд т в Центральном, Волго-Вятском, Северном и Западно-Сибир-

Таблица 16

**Мировые ресурсы и добыча торфа**  
(Минеральные ресурсы России, вып. 2,  
Геоинформмарк, 1987)

Страна	Ресурсы торфа при 40% влаж- ности, млрд т	Добыча торфа в 1988 г., млн т
В том числе		
Россия	161,2	150,6
Индонезия	78,5	—
США	36,3	6,6
Канада	35,0	8,2
Финляндия	35,0	5,4
Китай	27,5	—
Малайзия	11,8	—
Швеция	11,2	—
Германия	7,3	5,5
Польша	6,0	—
Ирландия	5,8	5,8
Белоруссия	5,1	—
Украина	2,3	—

ском районах. В 90-х годах добыча торфа снизилась до 2,2 млн т (1998 г.), что связано с тем, что значительная часть месторождений взята под охрану, а запасы торфа отнесены к забалансовым.

Экспорт торфа из России в 1993 г. составил 48,3 тыс. т, в том числе в Финляндию — 40,3, Германию — 5,9, Японию — 1,0. В 1995 г. экспорт снизился до 19,1 тыс. т. Обеспеченность добычи торфа — сотни лет, но в Центральном районе — 20, Волго-Вятском — 17 лет. Доля тор-

Таблица 17

**Ресурсы, запасы и добыча торфа в России**  
(Минерально-сырьевые ресурсы, вып. 2,  
Геоинформмарк, 1997)

Регион	Ресурсы, млрд т	Запасы категорий А + В + С, млрд т	Добыча, млн т	
			1993 г.	1994 г.
Всего	161,2	29,6	30,33	18,51
Северный	15,0	5,0	3,82	2,81
Северо-Западный	5,7	2,7	2,76	1,82
Центральный	4,0	2,3	7,61	4,60
Центрально-Чер- ноземный	0,1	0,1	0,23	0,08
Волго-Вятский	1,7	0,9	6,29	3,00
Поволжский	0,1	0,1	1,70	1,26
Уральский	10,4	4,2	4,01	1,57
Западно-Сибир- ский	113,7	11,7	2,16	2,30
Восточно-Сибир- ский	3,9	0,5	0,18	0,55
Дальневосточный	6,6	2,1	1,47	0,45

фа в топливно-энергетическом балансе России всего 0,1%. Но, в связи с ростом цен на уголь, в последние годы вновь внимание энергетиков обращено на торф.

К 2005 г. ожидается рост потребности в топливном торфе до 15 — 20 млн т.



## Горючие сланцы

Это горные породы (карбонатные, кремнистые и глинистые) с содержанием органического вещества — керогена — 15—40%. При его содержании 5—15% — керогенсодержащая порода, более 40% — сапропелевый уголь. Происхождение — морское и озерное. Мировые ресурсы сланцев 650 млрд т, в основном, в США, Бразилии, Канаде, Австралии, России и др.

Основные показатели качества (табл. 18):

высшая теплота сгорания сухого топлива ( $Q_s^d$ ), влажность ( $W_l^r$ ), зольность ( $A^d$ ), выход смолы полукоксования ( $T_{sk}^d$ ), выход газа ( $G_s^d$ ) и полукокса ( $SK^d$ ) и содержание минеральной углекислоты ( $CO_2$ ). Мощность пластов горючих сланцев колеблется в широких пределах от десятков сантиметров до сотен метров (Прибалтийский бассейн 2—4 м, Грин-Ривер в США — до 600 м).

В настоящее время — три основных направления использования сланцев:

*энергетическое* — сжигание на ТЭЦ и в котельных;

*технологическое* — полукоксование для получения жидкого топлива и химического сырья, газификация для получения газа и синтез газа;

*энерготехнологическое* — получение сланцевой смолы и сжигание ее на ТЭС.

Из сланцев получают более 60 химических продуктов, часть которых (например, фенолы) не могут быть получены из угля, нефти и газа,

Таблица 18

Качество горючих сланцев

Месторождение	ОВ, %	$Q_s^d$ , МДж/кг	$T_{sk}^d$ , %	$S_l^d$ , %	$C^{daf}$ , %	$H^{daf}$ , %	$SiO_2$ , %	$Al_2O_3$ , %	CaO, %
<b>Россия</b>									
Ленинградское	28	10	18	2	75	10	36	6	41
Кашпирское	27	8	9	4	70	9	41	14	30
Оленекское	—	7	6	2	70	9	63	9	20
<b>Белоруссия</b>									
Туровское	20	6	9	3	65	10	36	12	23
<b>Украина</b>									
Болтышское	30	12	23	4	64	9	59	20	9
<b>Казахстан</b>									
Кендерлыкское	33	13	19	2	79	9	67	15	4
<b>Узбекистан</b>									
Байсунское	30	11	12	4	66	8	36	14	17
<b>Великобритания</b>									
Лотианы	27	9	9	3	66	8	47	11	10

Таблица 18 (окончание)

Месторождение	ОВ, %	$Q_s^d$ , МДж/кг	$T_{sk}^d$ , %	$S_t^d$ , %	$C^{daf}$ , %	$H^{daf}$ , %	$SiO_2$ , %	$Al_2O_3$ , %	$CaO$ , %
<b>США</b>									
Грин-Ривер	14	5	10	1	79	10	30	7	15
<b>Бразилия</b>									
Ирати	18	6	7	4	—	—	54	24	3
<b>Китай</b>									
Фушунь	16	6	6	1	75	8	62	23	2
<b>Австралия</b>									
Сиднейское	52	19	32	—	84	10	80	2	2
<b>Марокко</b>									
Тимахди	23	6	9	3	71	8	—	—	—
<b>Таиланд</b>									
Мэсот	29	11	19	1	—	—	—	—	—
<b>Эстония</b>									
Эстонское	49	19	33	1	75	9	25	7	48

Таблица 19

Ресурсы горючих сланцев и сланцевой смолы в России,  
млн т [12]

Бассейн	Ресурсы сланцев	Ресурсы сланцевой смолы
Прибалтийский (Российская часть)	10247	1386
Тимано-Печорский	4888	351
Вычегодский	51106	4590
Центральный	60	5
Волжский	25822	2806
Южно-Уральский	48	3
Оленекский	380000	19000
Синско-Ботомский	220000	5500
Иркутская обл. и Забайкалье	112	61
Всего	700289	33702

Таблица 19а

## Кондиции для прибалтийских сланцев

	Балансо- вые запасы	Забалан- совые запасы
Минимальная мощность пласта, м	0,7	0,5
Минимальная теплота сгорания ( $Q^d$ ), МДж/кг	7,1	6,3
ккал/кг	1700	1500
Выход смолы ( $T_{sk}^d$ ), %	6	3

"нерозин" — стимулятор роста растений, дубители, масло для пропитки шпал, клеи, моющие средства, красители, электродный кокс, ихтиол и другие медицинские препараты.

Из керогена производят пластмассы, резинотехнические изделия. Сланцы содержат редкие элементы Be, U, Ge, Mo, V, R, часто в промышленных масштабах.

Зола сланцев широко применяется при производстве цемента и кирпича. Добыча сланцев ведется только в России, Эстонии и Китае (табл. 19). Проектируется добыча сланцев в США, Бразилии, Австралии, Марокко, Израиле, Румынии и других странах.

Освоенность сланцевых месторождений невысокая. В России только на Ленинградском месторождении работают три шахты "Ленинградская", № 31 и "им. Кирова" общей мощностью 5,1 млн т/г. Добыча сланца в 1990 г. — 4,6 млн т, в 1995 г. — 1,7 млн т. Сланцы используются для технологических целей и в энергетике.

В 90-х годах прекращена добыча сланцев на Кашпирском месторождении; ранее эти сланцы использовались для выработки ихтиола и в энергетике.

Перспективы добычи и использования горючих сланцев в России ограничены.

Следует отметить, что в процессе метаморфизма сланцы теряют углеводородную составляющую и превращаются в обычные породы — черные сланцы, глинистые, кремнистые или карбонатные породы в зависимости от их минеральной составляющей. Таким образом, горючие сланцы представляют собой крупномасштабный генератор углеводородов — нефти и природных газов.

## Природные битумы

К нетрадиционным природным битумам относятся производные природной нефти — тяжелая нефть, мальты, асфальтиты, кериты, озокериты, антраксолиты и др. Они состоят из высокомолекулярных углеводородов и кислородных, азотистых, сернистых и металлсодержащих соединений. Плотность их меняется от 840 до 2000 кг/м<sup>3</sup>. Мальты и асфальтиты растворимы в органических растворителях, кериты — почти не растворимы. Мальты содержат 65–40% масел, асфальты 40–25%, а асфальтиты 25–5% (табл. 20)

Некоторые битумы содержат ванадий, никель, уран, кобальт, молибден, рубидий, германий и др. Битумы образуются в результате окисления природной нефти с образованием ряда асфальтовых битумов (мальта — асфальт — асфальтит — оксикерит — гуминокерит); природной деасфальтизации нефтей с образованием асфальтенинов от асфальта до керита; контактового и гидротермального метаморфизма смолистых нефтей с образованием антраксолитов, керитов, нефтяного кокса.

Основные месторождения природных битумов располагаются на внешних бортах мезозой-кайнозойских краевых прогибов, примыкающих к щитам и сводам древних платформ (Канадский, Гвианский щиты, Оленекский свод). Месторождения могут быть пластовые, жильные, штокверковые. Пластовые месторождения (до 60 м) охватывают, нередко, многие тысячи квадратных километров (Атабаска, Канада). Жильные и штокверковые месторождения

Характеристика природных битумов [13]

Битум	C, %	H, %	O + N + S, %	Плотность, кг/м <sup>3</sup>	Масла, %	Коксовое число
Нефть	84—86	12—14	0,5—4	750—960	более 65	0—5
Мальги	80—87	6—13	3—7	950—1050	40—65	5—15
Асфальты	76—86	7—12	5—10	1000—1120	25—40	10—20
Асфальтиты	75—86	6—11	5—10	1050—1120	5—25	10—55
Кериты	75—91	5—9	5—10	1050—1300	1—15	25—85
Антракослиты	73—99	1—5	0,5—5	1000—1300	—	80—100
Озокериты	83—86	11—15	0,1—5	840—970	—	—

формируются на путях вертикальной миграции углеводородов по тектоническим трещинам, зонам региональных разрывов. Крупнейшие жильные тела в Турции (Харбол, Авгамасья) достигают длины 3,5 км при мощности 20—80 м и прослеживаются до глубины 500 м. Покровные залежи образуются за счет излившихся нефтей. Известны так называемые асфальтовые озера (Охинское на Сахалине, Пич-Лейк на о. Тринидад, Гуаноко в Венесуэле).

Ресурсы битумов оцениваются в 580 млрд м<sup>3</sup>, из них в Канаде — 71% и Венесуэле — 25% (табл. 21).

Добыча битумов может осуществляться шахтным, карьерным и скважинным методами (табл. 22).

Скважинные методы разработки битумных месторождений предусматривают применение различных способов воздействия на продуктивный пласт: паротепловое воздействие, внутрипластовое горение, совместная закачка пара и растворителя. Шахтно-скважинным, уклонно-шахтным и термошахтным методами разрабатывается Ярегское месторождение высоковязкой нефти в республике Коми. На Сугушлинском месторождении (Урало-Поволжье) испытаны методы добычи битумов и высоковязких нефтей с применением закачки пара, внутрипластового горения, разогрева пласта токами высокой частоты, закачки серной кислоты и гидродобычи. Было пробурено 35 скважин, закачено 10 млн м<sup>3</sup> горячей воды и получено 1000 м<sup>3</sup> водобитумной эмульсии. На Мордово-Кармальском месторождении при испытании метода внутрипластового горения было закачено 11,8 млн м<sup>3</sup> воздуха, добыто 10660 м<sup>3</sup> водобитумной эмульсии, в том числе

Таблица 21

## Ресурсы природных битумов [13]

Страна	Ресурсы битумов, млрд м <sup>3</sup>	Основные месторождения
Мир	580	
Канада	414	Атабаска, Колд-Лейк, Пис-Ривер, Трайэнги, Уобаска
Венесуэла	159	Пояс Ориноко (Суата-Моричаль, Хобо, Терро-Негро, Хамака, Мелонес)
Россия	30	Урало-Поволжье (Ашальчинское, Аканское, Аксубаевское, Сугушлинское, Подляское, Карасинское и др.) Тимано-Печорская провинция (Мадейюское, Хоседаюское, Серембойское, Ярегское), Оленекское
США	5	Пэор-Спринг, Саннисанд, Тар-Санд-Трайэнгл
Мадагаскар	3	Марафенубе, Бемуланга
Ирак	?	Кухе-Мунд
Нигерия	0,84	
Турция	0,33	

5300 м<sup>3</sup> битума. Месторождения высоковязкой нефти разрабатываются в Венесуэле (Терро-Негро, Хомака, Мелонес).

В 1981 г. в промышленно развитых и развивающихся странах было добыто 103,5 млн т би-

Таблица 22

## Методы добычи битумов [13]

Метод добычи	Минимальная мощность пласта, м	Максимальная глубина залегания, м	Минимальное содержание битума, %	Минимальные запасы битумов, млн т
Шахтный	5	200	5	10–20
Карьерный	5	60	5	10–20
Скважинный	5	Тысячи	6	10–20

тумов и высоковязких нефтей скважинным способом и 9,8 млн т карьерами. В Венесуэле добыто 43,2, США — 17,2 и Канаде — 13 млн т.

Наиболее крупным в мире является месторождение битуминозных песков Атабаска в Канаде (провинция Альберта). Мощность песков до 90 м, глубина залегания до 600 м. Пески кварцевые с пористостью до 30%. Битумонасыщенность от 2 до 18%, в среднем 8%. Пески насыщены нефтью и содержат (%): силикатные смолы — 24%, асфальтены — 19%, серу — 5%, азот — 10%, кокс — 19%. Плотность битумов — 1020 кг/м<sup>3</sup>, запасы — 128 млрд т. Добыча битуминозных песков ведется роторными экскаваторами. На заводе пески обрабатываются водой (70 °С) с химическими добавками. Из двух кубометров песков получают 1 баррель нефти (159 кг). В сутки вырабатывают 8000 м<sup>3</sup> нефти, 350 т серы, 260 т кокса и газ. Из отходов извлекают титановые минералы и циркон (до 690 т в год). На юго-запад от Атабаски находятся месторождения Колд-Лейк (14 млрд м<sup>3</sup>), Пис-Ривер (12 млрд м<sup>3</sup>), Уобаска (14 млрд м<sup>3</sup>).

Природные битумы представляют собой комплексное сырье, в основном энергетическое и химическое. Из асфальтовых битумов получают легкую синтетическую нефть, компоненты моторного топлива, нефтяной кокс. Битумы используются для производства дорожных покрытий, асфальтовой мастики, электроизоляторов, антикоррозионных покрытий.

В перспективе добыча и использование природных битумов в мире будет расти.

## Нефть в угольных бассейнах [2, 5]

Вопрос о возможности генерации газообразных углеводородов углем давно решен положительно. Что касается возможности масштабной генерации жидких углеводородов, то по этому вопросу нет единого мнения, хотя с каждым годом растет число положительных примеров. Сторонники неорганической теории происхождения нефти, естественно, отвечают на этот вопрос отрицательно; многие исследователи считают, что генерировать нефть может не весь уголь, а только его липоидные компоненты — воски, коровые ткани, споры, пыльца, кутикула, смоляные тела и т.д. Некоторые исследователи полагают, что и витринит может участвовать в этом процессе; есть даже специалисты, доказывающие, что инертинит генерирует нефть.

Исторически сложившееся мнение, что вещество углей является лишь генератором газа, основывалось на примере бассейнов Европы и Северной Америки позднекаменноугольного возраста. Угли этого периода состоят главным образом из витринитовых и инертинитовых компонентов. Кутикула и смолистые компоненты в них крайне редки. Богатые же экзинитовыми компонентами мезозойские угли были в те годы, в целом, хуже изучены.

О наличии нефтепроявлений в угольных бассейнах стран СНГ имеется довольно много сведений. Рассмотрим несколько характерных примеров [2, 5].

*В каменноугольных отложениях Донецкого бассейна на ш. им. XXII съезда КПСС (ПО "Кадиеуголь") при проходке подготовительных*



горных выработок и в лавах наблюдались в течение семи лет (1961 – 1968 гг.) выделения 7 – 12 л/час светло-коричневой нефтеподобной жидкости. В 1962 г. на ш. Чайкино (ПО "Макеевуголь") жидкие углеводороды выделялись при проходке штреков (60 – 80 л/час); они содержали 94% алканов, 1% цикланов и 5% аренов. В 1977 году на ш. Комсомолец (ПО "Артемуголь") было отмечено выделение жидких углеводородов (200 л/час) плотностью 0,8 г/см<sup>3</sup>. При их возгонке были получены фракции: бензин (до 200 °С) – 7,5%, дизельное топливо (200 – 300 °С) – 12,3%, масла (более 300 °С) – 80,2%. Большинство углеводородов выделялось из трещиноватых или кавернозных пород, реже из пластов угля.

В Донецком бассейне открыто более 45 месторождений и залежей нефти и газа. По периферии бассейна на малых глубинах в зоне распространения бурых углей, переходных в каменные, известны только рассеянные или растворенные углеводороды. На средних глубинах (2000 – 2500 м) в зоне длиннопламенных углей (стадия МК<sub>1</sub>) вскрыты небольшие залежи нефти и газа, на глубинах свыше 2500 м (стадии Г (МК<sub>2</sub>) и Ж (МК<sub>3</sub>) – многопластовые газоконденсатные месторождения, а в зоне углей стадий К–А (МК<sub>4</sub>–АК<sub>3</sub>) – только залежи газа. Нефти среднего карбона Донбасса метаново-нафтеновые плотностью 0,74 – 0,83 г/см<sup>3</sup>. С увеличением плотности нефтей растет содержание в них смол и асфальтенов. В этих отложениях преобладает гумусовое ОВ, лишь на северо-западе бассейна появляются прослои гумусово-сапропелевого вещества.

Интересно отметить, что в Донецком бассейне на глубинах 700 – 900 м существуют газогидродинамическая и геохимическая ступень, ниже которой меняется характер многих физических и геохимических параметров среды, формируются локальные скопления газов, повышается содержание в газах тяжелых углеводородов и водорода, газы содержат конденсат.

В процессе метаморфизма угля в бассейне образовалось 28 трлн м<sup>3</sup> газа, из которых 2 трлн м<sup>3</sup> осталось в угольных пластах. Количество тяжелых углеводородных газов (этана, пропана, бутана, гексана) обычно составляет первые проценты, иногда достигая 10 – 20% и более. Нарастание количества ТУ начинается со стадии газозовых углей (МК<sub>2</sub>). Их содержание достигает максимума на стадии жирных и коксовых углей (МК<sub>3</sub> и МК<sub>4</sub>), затем на стадии тощих углей АК<sub>1</sub> резко снижается.

В.И. Савченко (1989 г.) подчеркивает, что формирование залежей жидких углеводородов на юго-востоке Днепровско-Донецкой впадины (северо-запад Донецкого угольного бассейна) происходило в нижнекаменноугольных комплексах с органикой гумусового типа. К этому следует добавить, что угли нижнего карбона Донбасса исключительно богаты липоидными компонентами, количество которых достигает 30%; они, видимо, являются здесь основными генераторами жидких углеводородов. Нефти нижнего и среднего карбона ДДВ близки по составу. Они малосернистые, малосмолистые, парафинистые, метано-нафтеновые и нафтено-метановые. Конденсаты обычно метано-нафтеновые. Нефти верхнего карбона –

нижней перми малосернистые, метано-нафтенновые, невысокой плотности (до 0,82 г/см<sup>3</sup>). Нефти верхней перми и триаса имеют высокую плотность (0,92 г/см<sup>3</sup>) и нафтено-ароматический и ароматический состав. Они отличаются повышенным количеством смолисто-асфальтеновых компонентов (до 20%).

*В ряде шахт раннекаменноугольного Львовско-Волынского бассейна* (Великомостовская 1 и др.) многие трещины в породах и угле оказались заполненными вязким смолистым веществом черного цвета, внешне напоминающем тяжелую нефть (2). Количество алканов 55%, цикланов 20%, аренов 25%. По составу эти битумы резко отличаются от нефтей соседнего Карпатского района, что позволяет сделать вывод об их "угольном" происхождении. Газоносность угольных пластов нарастает с глубиной, достигая 27 м<sup>3</sup>/т (800 м). Количество тяжелых углеводородов невелико — доли процента. Количество липтинита в углях 2—10%.

*В Кизеловском бассейне (нижний карбон)* при проходке шахты 2 нефть фонтанировала из шпура. При проходке квершлага на этой шахте нефть сочилась из кровли угольных пластов и междупластий. Аналогичные нефтепроявления наблюдались на шахтах 1, 6 Северная, им. Ленина и Ключевская [2]. Угли бассейна обладают повышенной газоносностью — до 32 м<sup>3</sup>/т, причем количество тяжелых углеводородов в углях марок Ж и ГЖ достигает 5—6 % (реже 12%), в том числе этана до 4%, пентана 0,1, гексана 0,05%. В составе суфлярных газов на шахтах Ключевская и им. Ленина содержание этана составило 3—6%, пентана 1,3%. Кстати, угли этого

бассейна содержат 15—32% компонентов группы липтинита. В более метаморфизованных толщах углях нижнекаменноугольных месторождений восточного склона Урала на шахтах Егоршинского месторождения количество тяжелых углеводородов не превышает 0,2%.

*В Челябинском мезозойском бассейне* зафиксировано 33 проявления нефти, 20 — газа и 14 — битумов (2). Наиболее интенсивные нефтепроявления установлены на Ерофеевской площади, где при опробовании было получено от 0,4 до 3,5 т нефти при суточном дебите 30—700 л. Удельная масса нефти 0,813, содержание углерода 84,4%, водорода 14,2%, серы 0,44%.

На юге пермского *Печорского бассейна*, расположенного в пределах Косью-Роговской впадины (Северо-Предуральский ГНО) известны Интинское и Кожимское газовые и Падимейское нефтяное месторождения. Нефти метано-нафтенновые, плотностью 0,67—0,98 г/см<sup>3</sup>. Конденсат метано-нафтенновый плотностью 0,67—0,79 г/см<sup>3</sup>. Алканы 63—67%, цикланы 9—24%, арены 8—16%. Угли бассейна отличаются очень высокой газоносностью (до 40 м<sup>3</sup>/т) и повышенным содержанием тяжелых углеводородов (от этана до бутана). Их содержание зависит от степени метаморфизма угля. При близком петрографическом составе длиннопламенные угли Интинского месторождения содержат всего 0,01—0,8% ТУ, газовые угли Воргашорского и Сейдинского месторождений — 4—9%, жирные угли Воркутского месторождения 2—16%, а отощенные угли месторождения Хальмерью 0,001—0,1%. Общие ресурсы углей в бассейне оцениваются в 260 млрд т, генерации-

онный потенциал которых весьма значителен. В процессе углефикации в бассейне образовалось 52 трлн м<sup>3</sup> газа, из которых 9 трлн. м<sup>3</sup> осталось в сорбированном состоянии в угле.

В пермском Кузнецком бассейне нефтепроявления были впервые открыты в 1955 г. [2]. На юге бассейна в районе ст. Узунцы в породах ильинской свиты (верхняя пермь) была обнаружена темно-коричневая с зеленоватым оттенком жидкость с удельным весом 0,83 г/см<sup>3</sup>. В составе дистиллята преобладали алканы (88%), арены (10,3%), цикланы (1,7%). Выход бензиновых фракций составил 1,1%, керосиновых 34,9%, масляных 55,6%, нефть малосернистая (0,08%). В 1959 г. также на юге Кузбасса в отложениях ильинской свиты была вскрыта нефть красно-бурого цвета плотностью 0,81 г/см<sup>3</sup>. Алканы составили 77,8%, цикланы 19,8%, арены 2,64%. В том же году в ш. Абашево 1 (Байдаевский район) в породах ильинской свиты была встречена красноватая маслянистая жидкость плотностью 0,81 г/см<sup>3</sup>. Нефти иного состава обнаружены в северных районах бассейна. На Сыромолотненской площади из отложений кузнецкой свиты, подстилающей ильинскую, была получена светлая нефть со слабо зеленоватым оттенком плотностью 0,79 г/см<sup>3</sup>. Количество алканов составило 26,4%, цикланов 50,2%, аренов 19,1%. Бензиновые фракции 70,9%, керосиновые 24,8%, масляные 4,3%. Близкая по составу нефть была получена из пород ильинской свиты на Южно-Борисовской площади (дебит 0,3 т/сут). Алканы составили 40,32%, цикланы 40,85%, арены 18,44%. В целом для северных районов Кузбасса, где развиты малометаморфи-

зованные угли марок Д и Г (МК<sub>1</sub> и МК<sub>2</sub>), характерно наличие жидких углеводородов нефтяного, реже ароматического состава. Это среднесмолистые, малосернистые вещества, содержащие мало парафинов. В южных районах бассейна, где развиты более метаморфизованные угли, появляются метановые высокопарафинистые нефти с малым содержанием смол и полным отсутствием асфальтенов. Более напряженные термодинамические условия обусловили здесь метанизацию нефти.

В Байдаевском районе Кузбасса присутствие битумов и жидкой нефти обнаружены в шахтах Байдаевская и Абашевская, разрабатывающих пласты ильинской свиты. Нефтегазоносные площади Плотниковского и Салтымаковского районов — Сыромолотненская, Борисовская, Березовская, Грязненская — образуют широкую полосу нефтепроявлений на северо-востоке бассейна.

В угольных газах Кузнецкого бассейна наибольшие содержания тяжелых углеводородов (этана до 30%, пропана 8—22%, бутана 5—7%) отмечается в области распространения газовых и жирных углей в Томусинском, Байдаевском, Ерунаковском, Беловском и Ленинском районах. В районах же развития углей марок К, ОС и Т содержание тяжелых углеводородов не превышает 1—2%, хотя иногда и увеличивается в зонах глубоких тектонических разрывов. Максимумы содержания ТУ в угольных газах совпадают с площадями развития нефтепроявлений в пластах угля и зонах нарушений. Видимо настало время произвести коренную переоценку перспектив обнаружения промышленных мес-

торождений нефти в Кузнецком бассейне, особенно в области распространения углей марок Д, Г, Ж, отчасти К.

В Карагандинском бассейне, в отложениях карбона встречены нефтепроявления в виде битуминозной массы, парафинистых и твердых битумов [5]. Наибольший интерес представляет битуминозная масса, связанная с угольными пластами или с зонами тектонических нарушений. Обычно она представлена черной, похожей на гуталин мазью с запахом керосина, которая является смесью тяжелой нефти и угольной пыли. В нарушенных участках доля битумопроявлений весом 50—100 кг достигает 40%. В тектонически несложных участках таких проявлений обычно менее 10%. Групповой состав углеводородов: алканы — 31,8%, цикланы — 35,4%, арены — 32,8%, плотность — 0,89 г/см<sup>3</sup>. Элементный состав битуминозной массы: углерод — 85%, водород — 13%, азот — 0,4%, сера — 0,6%, кислород — 1,0%. Облегченный изотопный состав битумов (С 12/13—91,3) служит индикатором их генетической связи с континентальными отложениями. В процессе углефикации в бассейне образовалось порядка 9 трлн м<sup>3</sup> газа, из которых в угольных пластах осталось около 2 трлн м<sup>3</sup>. Содержание тяжелых углеводородов в угольных газах достигает максимума (2—7%) в углях стадий Ж и К (МК<sub>3</sub> и МК<sub>4</sub>).

В Средней Азии (Таджикистан) на месторождении Шаргунь в 1982 г. из отложений юры было выкачано 15 ведер нефти (В.С. Лучников, 1982 г.).

С Ленским угольным бассейном территориально совпадает Лено-Виллюйская газонефте-

носная провинция, связанная структурно с Виллюйской синеклизой, Предтаймырским и Предверхоянским краевым прогибами [2]. Мощность верхнепротерозойско-фанерозойского осадочного чехла, представленного терригенными отложениями, достигает 10 км. Промышленная газоносность установлена на 8 месторождениях в отложениях от верхней перми до юры. Выявлена 51 залежь, приуроченная к структурным и литологическим ловушкам. Нефти пермских и триасовых месторождений в Предтаймырском прогибе относительно легкие (0,85 г/см<sup>3</sup>), малосернистые (до 5%), высокопарафинистые (до 14%). Доля аренов достигает 38%. Нефти юрских отложений тяжелые (0,93 г/см<sup>3</sup>) малосернистые и малосмолистые, аренов — до 52%. Свободные газы содержат более 90% метана, до 2% азота. Газовые конденсаты пермских и триасовых отложений имеют плотность 0,74—0,78 г/см<sup>3</sup>, преимущественно алкановый состав (метана до 56%), цикланов до 47%, аренов до 21%. Конденсаты из юрских отложений, имеющие плотность до 0,83 г/см<sup>3</sup>, обычно также алкановые.

По мнению Р.А. Твердовой и др. (1992 г.), богатые липтинитом нижнекарбоновые угли служили генераторами нефти в Восточном Прикаспии.

В норвежской части Северного моря (группы Brent и Вестланд) угольные пласты мощностью до 1 м в отложениях юры служили генераторами газообразных и жидких углеводородов. Угли длиннопламенные, газовые и жирные. На соответствующих картах здесь выделяются самостоятельные зоны, где угли генерируют или

Участие микрокомпонентов угля в генерации нефти в процессе углефикации [5]

Микрокомпонент	Относительный выход жидких углеводородов	Показатель отражения витринита, $R_0$ max, %	
		Начало генерации	Интервал максимума
Альгинит	Максимальный	0,7	1,1
Кутинит	Высокий	0,6	0,7–0,9
Споринит	Высокий	0,6	0,7–0,9
Резинит	Высокий	0,5	0,5–0,8
Битуминит	Умеренный	0,4	0,5–0,8
Суберинит	Умеренный до высокого	0,4	0,5–0,8
Витринит	Умеренный	0,45	0,5–1,0
Инертинит	Низкий	0,4	—
(за счет остатков бактериальной органики)			

содержится повышенное количество липтинита и витринита, которым отводится значительная роль в формировании месторождений нефти.

Австралийские исследователи отмечают, что в континентальных осадочных бассейнах мезозойского и кайнозойского возраста органическое вещество содержит большое количество экзинита (липоидов) и может рассматриваться как источник образования нефти и газа.

нефть или газ. Генерировали нефть и угли нижего карбона.

В Дании в *Центральном грабене* на газовом месторождении Хоралд известны пять угольных пластов, сложенных телинитом и липтинитом, которые в определенных условиях могли генерировать нефть.

В целом ряде нефтяных бассейнов Китая большое значение в образовании нефтей придается ископаемым углям. В *Джунгарском, Таримском и Турпанском бассейнах* генераторами нефти считаются юрские угленосные отложения с пластами угля. Запасы угля в Джунгарском бассейне превышают 279 млрд т. Тесная связь углей и нефтей отмечается в пермских и юрских отложениях Ордосского бассейна и палеогеновых осадках месторождения Хуанхиан, где угли содержат до 20% липтинита.

В нефтегазоносном бассейне США *Сан-Хуан* определенным генерационным потенциалом обладают угольные пласты свиты Фруленд (верхний мел), из которых получены непромышленные притоки нефти.

В Канаде образование нефти в бассейне Бюфорта-Маккензи связывают с угольными пластами, заключающими 610 млрд т угля. Количество липоидных компонентов в углях этого бассейна достаточно для генерации существующих ресурсов нефти.

На севере Египта угли среднеюрского возраста являлись генератором нефти местных месторождений.

В Индонезии на востоке Калимантана, юге Суматры и на Яве в углях палеогена и неогена

Различные компоненты угля вступают в процесс генерации углеводородов не одновременно (табл. 23).

Первым компонентом еще на ранней стадии (протокатагенез), при температуре 40–60 °С в процесс генерации вступает инертинит и генерирует метан и легкие УВ. С переходом в каменноугольную стадию инертинит генерирует лишь газ. Группа витринита прекращает генерацию тяжелых УВ при температуре 80–100 °С (стадия МК<sub>1</sub>–МК<sub>2</sub>). Замыкают этот ряд липоидные компоненты, которые дают максимум генерации тяжелых УВ при температуре 110–140 °С (МК<sub>3</sub>–МК<sub>4</sub>). При более высоких температурах все компоненты угля генерируют только газ.

М. Смит, изучавший бассейны Австралии, отмечает, что в мезозойских и кайнозойских континентальных осадочных бассейнах органическое вещество содержит значительное количество экзинита, и, поэтому, может рассматриваться источником как нефти, так и газа. Косвенным свидетельством тому является повышенное соотношение пристана к фитану, и присутствие в нефтях тяжелых углеводородов (C<sub>25–33</sub>).

На связь нефтей и континентального органического вещества еще в 1968 г. указывал Н. Hedberg [5]. Важным фактором является повышенное содержание в углях водорода, что связано с присутствием в них альгинита и липоидных компонентов или "восстановленных" обогащенных водородом витринитовых компонентов.

Для определения потенциально нефтематеринских углей Хантом [5] были предложены

следующие критерии: Н/С (атомарное отношение) более 0,9. Водородный индекс (Н<sub>i</sub>) более 200, содержание липоидных компонентов более 15%.

Пауэл и Боренхэм [5] считают, что для такого типа углей отношение пристана к фитану должно быть высоким (3–4 и более). По данным [5] изотопный состав углерода (d<sup>13</sup>C) континентального ОВ более легкий (20‰).

Среди палеозойских углей повышенным содержанием компонентов группы липтинита отличаются только угли нижнего карбона. Что касается триасовых, юрских и меловых углей, то в большинстве бассейнов они заключают повышенное количество липтинита. Этим, отчасти, можно объяснить тот факт, что в осадках мезозоя сосредоточено 70% мировых ресурсов нефти.

Таким образом, сделанный обзор подтверждает необходимость оценки перспектив угольных бассейнов не только в отношении угольных газов, но и угольной нефти. Задача геологов — выявлять структурные, стратиграфические, литологические и другие типы ловушек такой нефти.



## Газы угленосных отложений [2, 5, 6, 20]

Мировые ресурсы газа, в основном метана в угольных пластах достигают 100 трлн м<sup>3</sup> (табл. 24). Особенно значительны ресурсы метана в странах СНГ, США и Китае.

В отношении перспектив развития добычи метана из угольных пластов существуют два полярных мнения. Большинство специалистов стран СНГ, в первую очередь России, Казахстана и Украины считает, что настало время начать широкое освоение углегазовых бассейнов и месторождений, особенно в районах, удаленных от месторождений природного газа и магистральных газопроводов. Причем, газ метан должен добываться не только в процессе дегазации действующих шахт, но и на участках, не освоенных угольной промышленностью, хотя в неразгруженных горными работами массивах газоотдача во много раз ниже. Этой точки зрения придерживаются и за рубежом, в первую очередь в США, где в нескольких бассейнах ведется промышленная добыча метана.

Ряд крупных компаний занимается оценкой и прогнозом ресурсов метана, моделированием скважин, разработкой проектов дегазации закрытых шахт. Компания "Coalbed Methane Service" ведет работы в семи бассейнах США, Польше, Чехии, Австралии, Великобритании, Китая, Турции и Индии. Компания Kerth Murray and Associated (шт. Колорадо) проводит приоритетные исследования потенциала угольного метана в Британской Колумбии (Канада), бассейнах Боуэн и Квинсленд (Австралия), Руре и Саа-

**Мировые ресурсы метана в угольных пластах [5]  
(числитель – всего, знаменатель – промышленные)**

Страна	Метаноносность угольных пластов, м <sup>3</sup> /т	Ресурсы метана, млрд м <sup>3</sup>
Мир, всего		67 840–100 848 15 060–24 070
В том числе:		
СНГ	10–40	30 000–58 000 2 550–2 710
КНР	8–20	16 000–25 000 7 000–7 500
США	7–14	11 000–22 000 6 000–8 000
Австралия	7–15	3 800–6 000 2 000–3 000
ФРГ	8–13	1 700–3 000 700–1 000
Польша	8–13	1 200–1 450 450–600
Великобритания	5–24	900–1 600 400–800
Канада	5–14	600–1 600 300–500
Франция	8–14	370–650 250–300
ЮАР	8–10	400–500 150–200
Индия	5–8	250–400 100–200
Чехия	17–30	110–130 50
Япония	10–13	80–110 25

ре (Германия), Верхней Силезии (Польша), Южном Уэльсе (Великобритания), Зимбабве, Индонезии и США. Компания "Wardell Armstrong" работает в угольных бассейнах ЮАР, Турции, Польши, Бангладеш, Кипра, Колумбии и Канады.

Вторая точка зрения, также заслуживающая внимания, наиболее четко высказанная в работах Л.А. Пучкова, заключается в том, что организация добычи метана из угольных пластов, неразгруженных горными работами, в настоящее время экономически нецелесообразна [15]. Добыча метана должна производиться только в процессе дегазации шахт в основном для создания безопасных условий работы шахтеров. По мнению Л.А. Пучкова, бассейн Сан-Хуан, где в короткий срок добыча метана возросла с 1 до 23 млрд м<sup>3</sup> в год, представляет собой уникальное явление природы, а в остальных "обычных" бассейнах США добыча метана ведется в ограниченных масштабах и связана со многими технологическими и экономическими трудностями. Более того, и в самом бассейне Сан-Хуан понадобилось пробурить 17 тысяч скважин, чтобы выявить зоны с повышенной газоотдачей, занимающие всего около 10% площади бассейна. В 1993 г. из 2700 скважин в этом бассейне 600 скважин дали 12,6 млрд м<sup>3</sup> метана (75%), а 2100 скважин — 4,2 млрд м<sup>3</sup> (25%). В остальных бассейнах из 3900 скважин было добыто только 4,2 млрд м<sup>3</sup> метана.

С серьезными трудностями в процессе освоения методов добычи шахтного метана столкнулись в 90-х годах в Карагандинском бассейне, даже в таком благоприятном для этого районе, как Тентекский (пласт Д<sub>6</sub> мощностью 4–6 м

сложен малозольным витринитовым углем марок Ж, КЖ и К, газоносность 20–25 м<sup>3</sup>/т). Максимальное извлечение метана составило всего 5 м<sup>3</sup>/т (здесь и ниже газоносность приводится на тонну сухой беззольной массы).

В Украинском Донбассе откачка метана из девяти опытных скважин с поверхности на неразгруженных от горного давления участках позволила с помощью гидрорасчленения пластов извлечь всего 13 до 27% метана (в одной скважине 42%).

В последние годы очень много внимания уделяется разработке методов и средств повышения газоотдачи угольных пластов, обеспечивающих разрыв связи "уголь – метан". Это позволяет надеяться, что со временем добыча метана из угольных пластов станет рентабельной не только из преимущественно суфлярных (как в бассейне Сан-Хуан) месторождений. Л.А. Пучков приводит четыре критерия, которые, по мнению американских специалистов, позволяют оценить перспективы добычи метана в том или ином бассейне:

- наличие мощных угольных пластов высокой степени метаморфизма, проницаемости и хрупкости с показателем отражения витринита ( $R_0$ ) более 0,75%;
- высокая газоносность угля;
- наличие резервуаров метана, т.е. системы открытых полостей, усиленных тектонической нарушенностью;
- возможность искусственного расширения сети естественных трещин и полостей, оценка степени открытости (закрытости) системы трещин.

Группа российских специалистов [6] обосновала геолого-технические критерии перспективности добычи угольного метана:

- метаноносность более  $8 - 10 \text{ м}^3 / \text{т}$ , при росте с глубиной;
- суммарная мощность угля не менее  $8 - 10 \text{ м}$ , при мощности угольных пластов более  $1 \text{ м}$ ;
- ресурсы метана более  $50 - 75 \text{ млрд м}^3$ ;
- плотность ресурсов метана более  $150 - 200 \text{ млн м}^3 / \text{км}^2$ ;
- зольность угля менее  $25 - 30\%$ ;
- проницаемость — не менее  $5 \text{ мД}$ ;
- степень метаморфизма — Г, Ж, К, ОС, Т при  $R_0 = 0,6 - 2,0\%$ , наиболее благоприятны  $0,8 - 1,5\%$ ;
- петрографический состав — витринитовый;
- геодинамика угленосной толщи — массивы в состоянии растяжения или слабого сжатия;
- дебиты скважин для рентабельной добычи — не менее  $20 - 40 \text{ тыс. м}^3$  в сутки.

Приведенные выше критерии справедливы, кроме трех. Следует понизить минимальный предел газоносности угля с  $8 - 10$  до  $4 \text{ м}^3 / \text{т}$ , как это принято в США. В районах, удаленных от месторождений природного газа и газопроводов минимальный масштаб ресурсов метана должен быть снижен с  $50 - 75$  до  $1 \text{ млрд м}^3$ , а в ряде случаев и до сотен миллионов кубометров. Высокой метаноносностью характеризуются не только витринитовые, но и фюзинитовые угли, например, угли балахонской серии Кузбасса.

Для снабжения газом небольших поселков, видимо, можно значительно снизить величину минимального дебита газовых скважин до  $5 - 10 \text{ тыс. м}^3 / \text{сут.}$ , против  $20 - 40 \text{ тыс. м}^3 / \text{сут.}$

В табл. 25 приведена краткая характеристика 35 бассейнов и месторождений России, по которым дана предварительная оценка перспектив добычи метана из угольных пластов. По большинству объектов имеющихся данных явно недостаточно для оценки перспектив. По многим месторождениям сведения о газоносности имеются только для верхних (дегазированных) горизонтов.

Наиболее перспективными для добычи метана из угольных пластов в России являются Кузнецкий и Печорский, отчасти, Донецкий бассейны (табл. 26). В первую очередь, это касается полей действующих шахт, где ресурсы метана в Кузбассе оцениваются в  $211,5 \text{ млрд м}^3$  и в Печорском бассейне  $26,4 \text{ млрд м}^3$ .

Из геолого-промышленных районов Кузнецкого бассейна максимальными ресурсами метана и метаноплотностью ( $\text{млн м}^3 / \text{км}^2$ ) обладают Ерунаковский, Томусинский, Кондомский, Бунгуро-Чумышский, Прокопьевско-Киселевский и др. районы (табл. 27).

Наряду с ресурсами метана важным показателем является метаноплотность, характеризующая степень концентрации этих ресурсов. Из конкретных участков наибольшей метаноплотностью обладают Талдинское месторождение в Ерунаковском и Томская площадь в Томусинском районе — более  $3 \text{ млрд м}^3 / \text{км}^2$ , поле шахты "Коксовая" в Прокопьевско-Киселевском районе —  $1,7 \text{ млрд м}^3 / \text{км}^2$ , поле шахты "Ольжерасская" в Томусинском районе —  $1,2 \text{ млрд м}^3 / \text{км}^2$ . В настоящее время работы по освоению методов добычи метана из угольных пластов ведет АО "Метан Кузбасса". Для ускорения этих весь-

Таблица 25 (продолжение)

Бассейн, месторождение	Возраст, т	Рабочие угольные пласты		Марка угля	Ресурсы угля, млрд т	Метано- носность, м <sup>3</sup> /т	Метано- обиль- ность шахт, м <sup>3</sup> /т с.а.	Ресурсы метана, млрд м <sup>3</sup>
		Число	Мощ- ность, м					
Зырянский	К	25	1-14	А-К	8,6	Более 5*	н.а.	50
Буреинский	К	9	3-5	Г	12	До 18	н.а.	55
Гербикано- Огоджинский р-н	К	12	1-33	А-А	3	До 15	н.а.	30
Тырминский р-н	К	4	0,7-3,7	Г	0,25	Более 5*	н.а.	2
Месторождения Приамурья	Ж,К	3-14	1-3	А-Т	1	?	?	?
Партизанский	К	20	1-3	Г-Т	0,75	До 17	До 65	7,5
Угловский	Р	10	1-10	ЗБ	0,12	До 12	До 45	0,7
Подгородненское	Т-К	10	1-4	Т	0,2	До 11	До 39	2,3
Южно-Примор- ский р-он	Т	9	1-5	Ж-Т	0,7	?	?	?
Аркагалинское К	К	5	1-20	А-Г	0,95	До 15	До 13	2
Омукчанская площадь	К	18	0,6-6	Т-А	0,4	10*	До 10	0,4
Анадырская площадь	Р	5	1-3	Г	2,4	10*	н.а.	10
Месторождения о. Сахалин	К, Р	60	1-30	А-Г	22	До 15	До 59	50
Месторождения Камчатки	К, Р, N	5	0,6-10	ЗБ-А	1	?	?	?

Таблица 26

Ресурсы метана в основных угольных бассейнах России,  
млрд м<sup>3</sup> [6]

Показатель	Кузнецкий	Донецкий (Ростовская обл.)	Печорский бассейн
Ресурсы метана, всего	13085	97	1942
В том числе:			
На полях действующих шахт	211,5	2,5	26,4
На разведанных и перспективных площадях	12873,5	94,5	1915,6
На верхнем этаже до глубины 1200 м	7448	55,0	1260
На нижнем этаже (1200 – 1800 м)	5637	42,0	682

ма важных работ привлечено РАО "Газпром" и "Промгаз" обладающие необходимыми средствами и опытом проходки глубоких скважин.

Сравнение с наиболее перспективным американским бассейном Сан-Хуан показывает, что по многим показателям Кузнецкий бассейн выглядит не хуже (табл. 28). В то же время, с целью выявления (по аналогии с Сан-Хуаном) зон повышенной трещиноватости, пористости и проницаемости с большим количеством легко извлекаемого суфлярного метана, необходимо в

Таблица 27

Ресурсы метана и метаноплотность  
основных районов Кузнецкого бассейна [6]

Район	Ресурсы метана, млрд м <sup>3</sup>	Метаноплотность, млн м <sup>3</sup> /км <sup>2</sup>
Ерунаковский	3210,3	2110
Томусинский	1460,4	Более 1000
Ленинский	1174,0	Более 1000
Терсинский	1125,5	Более 500
Кондомский	967,3	Более 1000
Бунгуро- Чумышский	758,9	Более 1500
Кемеровский	710,3	Более 500
Прокопьевско- Киселевский	601,0	Более 1500
Аралчевский	498,1	Более 100
Мрасский	474,8	Более 1000
Титовский	406,3	Более 1000

наиболее газонасыщенных (южных) районах Кузбасса провести комплексное изучение основных параметров, определяющих газоотдачу угольных пластов. В этом — одна из главных задач геологов Кузбасса.

Определенный интерес в Кузбассе представляют скопления (залежи) свободных газов объемом 0,1 – 7 млрд м<sup>3</sup>, встреченные практически во всех районах Кузбасса [6]. Они представлены в основном метаном с небольшим (до 5%) количеством тяжелых углеводородов. Наиболее перспективны для попутного извлечения в процессе добычи угля или метана из пластов угля скопления свободных газов в Кийзакской, Курейнской, Сибиргинской, Абашевской, Оси-

Сравнительная характеристика некоторых газоугольных бассейнов  
[6, с дополнениями авторов]

Показатель	Бассейн		
	Сан-Хуан (США)	Кузнецкий (Россия)	Печорский (Россия)
Возраст	Мел-палеоген	Карбон-пермь	Пермь
Строение	Крупная (40 тыс. км <sup>2</sup> ) впадина с пологоволнистой складчатостью	Крупная (27 тыс. км <sup>2</sup> ) асимметричная впадина, осложненная разного типа складками	Крупная (90 тыс. км <sup>2</sup> ) асимметричная впадина, осложненная дополнительной складчатостью
Мощность угленосных отложений, м	До 5000	До 8000	До 7000
Число угольных пластов	Более 10	135	40
Мощность угольных пластов (в скобках — суммарная), м	1 — 10 (30)	0,7 — 24 (320)	0,7 — 8,0 (60)

Таблица 28 (окончание)

Показатель	Бассейн		
	Сан-Хуан (США)	Кузнецкий (Россия)	Печорский (Россия)
Преобладающий тип угля	Витринитовый	Витринитовый (верхняя пермь), фюзинитовый (нижняя пермь)	Витринитовый
Показатель отражения витринита, R <sub>0</sub> , %	0,7 — 1,5	0,6 — 3,0	0,5 — 3,0
Марка угля	Г, Ж, К	Д, Г, Ж, К, ОС, Т, А	Б, Д, Г, Ж, К, ОС, Т, А
Магматизм	Нет	На юге редкие силы диабазов	Нет
Ресурсы угля, млрд т	200	516	235
Метаноплотность, млн м <sup>3</sup> /км <sup>2</sup>	600 (300 — 1000)	716 (500 — 3500)	492(180 — 760)
Ресурсы метана, трлн м <sup>3</sup>	2,3	13,1	2
Метаноносность, м <sup>3</sup> /т	До 20	До 35	До 33



повской и других антиклиналях. По неполным данным, ресурсы метана в свободных залежах оцениваются в 100 млрд м.

Прогнозные ресурсы метана в свободных залежах Кузбасса оцениваются в 80 – 130 млрд м<sup>3</sup> – около 1% ресурсов метана в угольных пластах.

Важное значение для развития добычи метана из угольных пластов имеют работы коллектива авторов [7], сделавших крупное обобщение исследований, проведенных в Кузнецком бассейне по этой общегосударственной проблеме и наметивших пути ее решения.

В *Печорском бассейне*, по данным А.В. Подмаркова, наиболее перспективны:

- нижние горизонты шахт "Воркутинская" и "Северная" (глубина 1000 – 1200 м), где метаноплотность достигает 760 млн м<sup>3</sup>/км<sup>2</sup>;
- осевая часть поля шахты № 33 (глубина 500 м), метаноплотность 500 млн м<sup>3</sup>/км<sup>2</sup>;
- поле шахты 3 – 4 Воргашорского месторождения (глубина 500 м), метаноплотность 300 млн м<sup>3</sup>/км<sup>2</sup>.

Из общего количества ресурсов метана в бассейне в 1942 млрд м<sup>3</sup> на первоочередных участках Воркутского и Воргашорского месторождений подсчитан 41 млрд м<sup>3</sup>. Здесь, также как и в Кузбассе, геологам необходимо провести комплекс исследований по выявлению зон повышенной газоотдачи.

В *Донецком бассейне* (Ростовская область) ресурсы метана оцениваются в 97 млрд м<sup>3</sup>, в том числе на полях действующих шахт 2,5 млрд м<sup>3</sup> [3]. С 1997 г. на специальном полигоне будут отработаны методы добычи метана из скважин и закрытых шахт и оценены перспективы освоения

угольного метана. В соседнем украинском Донбассе в 90-х годах начаты широкомасштабные работы по совершенствованию методов добычи метана из скважин в разгруженных и неразгруженных от горного давления угольных пластах.

Следующий перспективный регион – *Урал, Западное и Восточное Приуралье*. Здесь более детально должны быть оценены перспективы *Кизеловского бассейна, Камской площади, Егоршинско-Каменского, Полтаво-Бредненского районов и Челябинского бассейна*. Высокой метаноносностью отличаются глубокие горизонты Кизеловского бассейна, где резкое снижение добычи угля может быть компенсировано добычей шахтного метана. Шахты Егоршинско-Каменского и Полтаво-Бредненского районов были закрыты из-за невозможности бороться с высокой газообильностью. В этих районах необходимо обосновать добычу не только из угольных пластов через скважины, но и из закрытых шахт. В Челябинском бассейне, видимо, представляют интерес глубокие горизонты с длиннопламенными углями и повышенной их метаноносностью.

В *Западно-Сибирском бассейне* в настоящее время пласты угля могут рассматриваться только как генераторы газов, образовавших месторождения природного газа. Однако, в отдаленном будущем, когда иссякнут ресурсы основных углеводородов, в первую очередь, нефти, может быть, станет целесообразной добыча метана из угольных пластов, что продлит трудовую занятость населения этих районов.

Крупными ресурсами метана располагают *Горловский и Минусинский бассейны*, но воз-

возможность и целесообразность добычи метана из угольных пластов требует специального обоснования. Неясны перспективы добычи метана из углей бассейнов *Канско-Ачинского (Саяно-Партизанское месторождение)* и *Иркутского (Новометелкинское и др. месторождения)*. Не исключено, что на глубоких горизонтах Иркутского бассейна угли будут обладать повышенной метаноносностью, что требует изучения. Совершенно не изучена метаноносность углей *Улугхемского бассейна*, где на глубоких горизонтах угли марок КЖ и К могут содержать повышенное количество метана. Если это предположение подтвердится, то за счет угольного метана можно улучшить снабжение энергией г. Кызыла в Туве. Крупные ресурсы метана содержат угли *Тунгусского, Таймырского, Ленского и Зырянского бассейнов*, но их освоение в обозримом будущем весьма проблематично. В целом невысокой метаноносностью обладают каменные угли *Южно-Якутского бассейна*, хотя на глубоких горизонтах некоторых месторождений (например, *Муастахского*) следует ожидать повышенное содержание метана в углях. В Хабаровском крае определенный интерес может представить метан в углях *Буреинского бассейна и Гербикино-Огоджинского района*. В Приморском крае перспективны *Партизанский и Угловский бассейны и Подгродненское месторождение*.

На Северо-Востоке более детально должны быть обоснованы перспективы *Аркагалинского месторождения, Омсукчанской (Галимовское месторождение) и Анадырской площадей*. Закрытие шахт в этих районах осложняет и без того сложную здесь энергетическую обстановку,

и добыча угольного метана окажется целесообразной. Крупные ресурсы метана сосредоточены в каменных углях Сахалина. Перспективны *Шахтерское и Лесогорское месторождения*.

Таким образом, для развития добычи метана из угольных пластов наиболее перспективны Кузнецкий и Печорский бассейны. Далее следуют бассейны Урала, юга Западной и Восточной Сибири, Хабаровского и Приморского краев, ряда месторождений Сахалина и Северо-Востока.

Следует особо подчеркнуть, что, с учетом "феномена Сан-Хуана", повышенная метаноносность углей еще не является надежной предпосылкой для рентабельного извлечения метана из угольных пластов. Одной из главных задач является разработка критериев и методов выявления зон и площадей с повышенной газоотдачей углей, залежей свободного газа, а также методов резкого увеличения извлекаемости метана из недр.

Изложенный материал позволяет сделать следующие выводы:

1. Одним из альтернативных источников энергии является метан угольных пластов, мировые ресурсы которого (470 трлн м<sup>3</sup>) сопоставимы с ресурсами природного газа (400—650 трлн м<sup>3</sup>).

2. В ряде стран, в первую очередь в США, уже более 10 лет ведется добыча метана из угольных пластов через скважины, превысив 40 млрд м<sup>3</sup> в год; совершенствуются известные, разрабатываются новые методы его добычи. Добыча метана из угольных пластов в мире, по оценкам специалистов, может в перспективе составить 96—135 млрд м<sup>3</sup> в год, в том числе в

США 45–60, России 12–18, Китае 9–14. В более отдаленной перспективе добыча метана может увеличиться до 470–600 млрд м<sup>3</sup> в год и составить 21–25% мировой добычи природного газа. Стоимость добычи шахтного метана 40–76 долл./1000 м<sup>3</sup>.

3. Метан в угле обычно находится в сорбированном состоянии (75–80%), связь системы "метан-уголь" очень тесная и разорвать ее для извлечения метана весьма сложно. Лишь на немногих месторождениях (типа Сан-Хуана в США) большая часть метана находится в суффлярном состоянии, заполняя пустоты, трещины, макропоры и т.д., что позволяет сравнительно легко и экономично извлекать его из угля.

4. В настоящей работе проведен анализ в основном литературных материалов по 35 угольным бассейнам и месторождениям России с целью выделения наиболее перспективных объектов для организации промышленной добычи метана из угольных пластов. Ресурсы метана в угольных пластах в России оцениваются в 100–120 трлн м<sup>3</sup>. Наиболее перспективны для освоения ресурсов метана Кузнецкий (13,1 трлн м<sup>3</sup>), Печорский (2 трлн м<sup>3</sup>). По остальным бассейнам и месторождениям из-за недостатка материалов можно сделать только предварительные выводы.

Несомненный интерес могут представить угли нижекарбоновых месторождений Уральского региона, отличающиеся высокой газоносностью. Целый ряд объектов для организации добычи метана имеются в Восточной Сибири (Улугхемский и Минусинский бассейны), в Хабаровском крае (Буреинский бассейн). В Приморье (Партизанский) и бассейны на Северо-

Востоке России. Для более обоснованных выводов в этих бассейнах провести комплексное изучение проблемы с бурением контрольных скважин и детальным исследованием всех вопросов газоносности углей.

5. В России с целью создания безопасных условий работы шахтеров уже многие годы ведется дегазация газоносных (5–30 м<sup>3</sup>/т) угольных пластов на шахтах, газообильность которых меняется от 5 до 100 м<sup>3</sup>/т. Однако, почти весь метан выбрасывается в атмосферу, а утилизируется (только в Печорском бассейне) всего – 47 млн м<sup>3</sup> (10%) в год.

6. Министерству природных ресурсов совместно с угледобывающими предприятиями, РАО "Газпром", "Промгаз" и научно-исследовательскими институтами необходимо в кратчайшие сроки разработать "Комплексную программу переоценки перспектив развития добычи метана в угольных бассейнах России", в которой оценить общие и, реальные ресурсы метана в углях, отразить отечественный и мировой опыт метанодобычи из угольных пластов наметить очередность изучения и освоения метаноугольных месторождений страны.

Усилия геологов должны быть направлены на выявление в газоносных бассейнах зон с повышенной газоотдачей угольных пластов, залежей свободного газа и разработку соответствующих критериев. В задачу технологов входит разработка новых эффективных методов разрушения связи "уголь-метан" в месторождениях с сорбированным метаном для увеличения газоотдачи угольных пластов с 10–30 до 60–70%.

## Водорастворенные газы [16]

В водоносных пластах осадочных бассейнов — нефтегазоносных, реже, угленосных — основные скопления углеводородных газов находятся в сорбированной минеральным или органическим веществом форме в растворенном или диспергированном состоянии. Ресурсы метана, растворенного в подземных водах составляют  $10^3 - 10^5$  трлн м<sup>3</sup>, т.е. многократно превышают ресурсы традиционных газов.

Основные факторы, определяющие газосодержание подземных вод — соотношение интенсивности газогенерации и процессов рассеивания газов, температура, давление, минерализация и состав подземных вод, состав пород.

Насыщенность подземных вод нефтегазоносных бассейнов определяется, прежде всего, типом бассейна, геологической историей и возрастом вмещающих пород. Для древних платформ (например, Восточно-Европейской) характерна низкая газонасыщенность вод (0,5 — 1 м<sup>3</sup>/м<sup>3</sup>). Здесь преобладают азотные воды. Для молодых платформ, например, Западно-Сибирской, Скифской и Туранской газонасыщенность повышается до 2 — 4 м<sup>3</sup>/м<sup>3</sup> и в составе газов преобладает метан. Мощность зоны углеводородных вод колеблется от 1 до 6 км. Верхняя их граница залегает на глубине 0,3 — 2 км. В геосинклиналях, например, Сахалинской, газонасыщенность углеводородными газами составляет 2 — 4 м<sup>3</sup>/м<sup>3</sup>.

С глубиной газонасыщенность как правило, растет, на смену азотным газам приходят смешанные, которые переходят в углеводородные.

Главные факторы газообразования — температура и давление. Основной объем сорбированных углеводородных газов образуется на глубинах 2 — 4 км при температуре 100 — 170 °С. Степень минерализации вод обратно пропорциональна газонасыщенности, которая максимальных значений достигает при пониженной и низкой минерализации (до 30 г/л). Основными объектами поисков метановых вод на больших глубинах служат высокотермальные воды пониженной минерализации.

Содержание диспергированного (пузырькового) газа растет с увеличением температуры, давления и минерализации подземных вод.

В качестве таковых источников промышленного получения водорастворенных газов, по оценке специалистов, считается:

- подземные газонасыщенные воды малых глубин — до 1 км;
- газонасыщенные воды, контактирующие с традиционными газовыми залежами на глубинах 1,5 — 4,5 км;
- высокогазонасыщенные воды больших глубин — более 4,5 км.

Основные параметры, характеризующие промышленную значимость газонасыщенных вод:

- газосодержание и состав газов;
- фильтрационно-емкостные, литолого-фациальные и структурные свойства продуктивного горизонта;
- глубина залегания продуктивного горизонта;
- гидродинамические параметры, пластовые давления;
- минерализация подземных вод, их температура.

Учитывать ресурсы водорастворенных углеводородных газов специалистами рекомендуется при следующих газосодержаниях: до глубины 2 км — 1 м<sup>3</sup>/м<sup>3</sup>, 2–5 км — 2 м<sup>3</sup>/м<sup>3</sup> и свыше 5 км — 3 м<sup>3</sup>/м<sup>3</sup>. При особо благоприятных условиях (глубина до 1 км, пористость 25–30%, объем резервуара более 10 км<sup>3</sup>) величина газосодержания может быть снижена до 0,5 м<sup>3</sup>/м<sup>3</sup>.

Разработка водорастворенных газов на небольших глубинах ведется в Японии, Италии и Непале. Газы приурочены к песчано-глинистым (морским) отложениям кайнозоя обычно разрабатываются на глубинах до 1 км. Площадь развития продуктивных комплексов достигает (км<sup>2</sup>): в Японии (Нипугата — 1000 на суше, 2000 на море, Ю. Канто — 600, Мобара — 200), в Италии (Полезано-Феррарский бассейн — 1000). Мощность продуктивной толщи — сотни метров. Газонасыщенность — 1–2 м<sup>3</sup>/м<sup>3</sup>, растет с глубиной. По составу газы метановые (75–97%) с низким содержанием азота, СО<sub>2</sub> и Н<sub>2</sub>С. Минерализация подземных вод невысокая — 2–34 г/л.

В Японии утилизация растворенного в водах метана была начата в 20-х годах XX века. В районе Ю. Канто перспективно месторождение Мобара в 50 км от Токио, которое разрабатывается с 1935 г. Основная добыча ведется из отложений плиоцена с глубины 200–600 м, местами — 1000 м. Скважины расположены по сетке 150 × 150 м, средний дебит по газу 2,3 тыс. м<sup>3</sup>/сут. Площадь месторождения 200 км<sup>2</sup>, ресурсы метана 35 млрд м<sup>3</sup>. Состав газа (%): СН<sub>4</sub> — 98–99, СО<sub>2</sub> — 0,2–1,5, N<sub>2</sub> — 0,1–0,5, Н<sub>2</sub>С — нет. Это позволяет использовать газ не только для

сжигания, но и в химической промышленности. Воды содержат много йода (до 120 мг/л). В этом районе из вод добывается основная часть общего производства йода в Японии (1800 т/г).

В Италии добыча газа из подземных вод в разные годы велась в Полезано-Феррарском газоносном бассейне. Продуктивные песчано-глинистые отложения кайнозоя морского происхождения характеризуются газонасыщенностью 1–1,2 м<sup>3</sup>/м<sup>3</sup>. Минерализация вод 5–27 г/л. На глубинах до 800 м выделено 5 продуктивных горизонтов.

В Непале водорастворенный газ добывается из четвертичных озерно-болотных отложений с глубины 180–300 м. Газонасыщенность вод 0,2–0,6 м<sup>3</sup>/м<sup>3</sup>. В составе газа СН<sub>4</sub> — 75–80%, СО<sub>2</sub> — 14–23%, Н<sub>2</sub>С — нет. Запасы газа на площади 4 км<sup>2</sup> — 47 млн м<sup>3</sup>. Газодобывающая установка имеет мощность 500 м<sup>3</sup>/сут.

Себестоимость газа, добываемого из неглубокозалегающих горизонтов вод (долл. за 1000 м<sup>3</sup>): в Японии — 50–100, Италии — 100, Непале — 75, США — 180–360, что выше себестоимости традиционного газа, но при отсутствии других источников этот газ может быть рентабелен.

Методика разработки месторождений газонасыщенных вод предусматривает бурение рядов нагнетательных скважин, перемежающихся с рядами откачивающих скважин. Когда газосодержание добываемой воды падает ниже экономически допустимых пределов, бурят новый ряд откачиваемых скважин. Причем нагнетательные скважины имеют небольшой диаметр, что снижает общие расходы на добычу га-

Таблица 29

## Показатели оценки качества резервуаров [16]

Качество резервуара	Дебит скважины, м <sup>3</sup> /сут.	Период устойчивого дебита, лет
Высшее	5000 – 10000	20
Хорошее	1000 – 5000	10 – 20
Умеренное	50 – 1000	5 – 10
Плохое	500	5

за. В Италии применяется метод пяти точек (конвертный). Четыре нагнетательные скважины бурятся по углам четырехугольного участка, а откачивающая — в центре. Как правило, вся откачанная вода после дегазации возвращается обратно в резервуар, что предотвращает просадки поверхности месторождений.

Газонасыщенные воды больших глубин (более 4 км) находятся в условиях высоких температур и аномально высоком пластовом давлении (геопрессированные зоны). Газосодержание в них высокое и может достигать 5–10 м<sup>3</sup>/м<sup>3</sup>. Исследования таких вод были проведены в США в Мексиканском заливе, где было пробурено 13 глубоких скважин. Получены следующие результаты: мощность резервуаров 40–300 м, пористость 15–35%, газосодержание 5–17 м<sup>3</sup>/м<sup>3</sup>, дебит 1–3 тыс. м<sup>3</sup>/сут., редко больше, температура 120–150 °С, давление 57–153 МПа, минерализация 5–130 г/л. Результаты исследований показали, что резервуары газосодержащих вод в основном мелкие. Себестоимость водорастворенного газа колеблет-

Мощность резервуара, м	Объем резервуара, км <sup>3</sup>	Проницаемость, мкм <sup>2</sup>
100	100	1
50 – 100	10 – 100	0,1 – 1
10 – 50	1 – 10	0,01 – 0,1
10	1	0,01

ся от 150 до 1000 долл./тыс. м<sup>3</sup>. Она может быть снижена за счет утилизации минеральных компонентов, геотермической и гидравлической энергии подземных вод.

Бурение скважин и добыча газосодержащих вод с больших глубин связано со значительными затратами и дороже, чем бурение нефтяных скважин, что связано с применением обсадных труб большого диаметра. Стоимость одной скважины глубиной 4 км составляет 2–2,5 млн долл. В настоящее время разработка газосодержащих вод глубокозалегающих месторождений нерентабельна. Затраты на добычу вод могут быть снижены за счет использования "сухих" газовых скважин. Характеристика качества газосодержащих резервуаров приведены в табл. 29.

Таким образом, в настоящее время определенный интерес может представлять добыча водорастворенных газов, залегающих на небольших глубинах в нефтегазоносных, реже угленосных бассейнах в первую очередь в областях молодых платформ — Западно-Сибирской,



Скифской и Туранской, а также в современных геосинклинальных областях (Сахалин).

Повышение эффективности добычи таких газов на больших глубинах может быть достигнуто за счет следующих мер:

- использование фонда глубоких скважин, пробуренных на нефть и газ и оставленных, как признанных пустыми или законтурными;
- разработка месторождений водорастворенных газов с использованием глубокой закачки отработанных вод;
- разработка новых технологий извлечения водорастворенного метана, в том числе способов формирования техногенных газовых залежей, не связанных с отбором больших масс воды;
- разработка замкнутых технологических циклов по комплексному использованию минеральных компонентов подземных вод их энергетического потенциала в виде метана, высокотермальных вод и их гидравлической энергии.

## Нефть и газ в породах с низкой проницаемостью [16]

Ресурсы углеводородов, заключенные в низкопроницаемых породах, на порядок превышают ресурсы в традиционных коллекторах. Эти породы распространены широко и относятся к комплексам различного генезиса и структурного положения.

*Продуктивные нефтегазонакопления в нетрадиционных коллекторах осадочных пород.* Эти коллектора распространены во всех нефтегазоносных бассейнах. К числу примеров относятся Иркутский амфитеатр, Кузнецкая и Южно-Минусинская котловина, Предуральский прогиб, осадочные бассейны Скалистых гор (США) и др. Песчано-глинистые, карбонатные, кремнистые коллектора в этих районах характеризуются малой пористостью и низкой проницаемостью. Их освоение требует применения специальных технологий.

*Зоны дисперсного газонасыщения низкопроницаемых пород.* Значительные ресурсы газа связаны с зонами интенсивного насыщения в низкопроницаемых терригенных породах. Например, в Актюбинском Приуралье газонасыщенные пермские отложения имеют мощность 2,8 км (дебит скважин достигает 50 тыс. м<sup>3</sup>/сут.). В США в девонских битуминозных сланцах запасы газа достигают 14 трлн. м<sup>3</sup>. Крупные газовые скопления в терригенных низкопроницаемых породах выявлены в Канаде, Франции, Германии.

*Нефтегазоносность некондиционных коллекторов традиционных месторождений.* Значи-



Скифской и Туранской, а также в современных геосинклинальных областях (Сахалин).

Повышение эффективности добычи таких газов на больших глубинах может быть достигнуто за счет следующих мер:

- использование фонда глубоких скважин, пробуренных на нефть и газ и оставленных, как признанных пустыми или законтурными;
- разработка месторождений водорастворенных газов с использованием глубокой закачки отработанных вод;
- разработка новых технологий извлечения водорастворенного метана, в том числе способов формирования техногенных газовых залежей, не связанных с отбором больших масс воды;
- разработка замкнутых технологических циклов по комплексному использованию минеральных компонентов подземных вод их энергетического потенциала в виде метана, высокотермальных вод и их гидравлической энергии.

## Нефть и газ в породах с низкой проницаемостью [16]

Ресурсы углеводородов, заключенные в низкопроницаемых породах, на порядок превышают ресурсы в традиционных коллекторах. Эти породы распространены широко и относятся к комплексам различного генезиса и структурного положения.

*Продуктивные нефтегазонакопления в нетрадиционных коллекторах осадочных пород.* Эти коллектора распространены во всех нефтегазоносных бассейнах. К числу примеров относятся Иркутский амфитеатр, Кузнецкая и Южно-Минусинская котловина, Предуральский прогиб, осадочные бассейны Скалистых гор (США) и др. Песчано-глинистые, карбонатные, кремнистые коллектора в этих районах характеризуются малой пористостью и низкой проницаемостью. Их освоение требует применения специальных технологий.

*Зоны дисперсного газонасыщения низкопроницаемых пород.* Значительные ресурсы газа связаны с зонами интенсивного насыщения в низкопроницаемых терригенных породах. Например, в Актюбинском Приуралье газонасыщенные пермские отложения имеют мощность 2,8 км (дебит скважин достигает 50 тыс. м<sup>3</sup>/сут.). В США в девонских битуминозных сланцах запасы газа достигают 14 трлн. м<sup>3</sup>. Крупные газовые скопления в терригенных низкопроницаемых породах выявлены в Канаде, Франции, Германии.

*Нефтегазоносность некондиционных коллекторов традиционных месторождений.* Значи-

тельные ресурсы неучтенного углеводородного сырья находятся в низкопроницаемых породах месторождений нефти и газа. На Астраханском, Оренбургском и других месторождениях ведется попутная добыча газа из некондиционных коллекторов. Для оценки ресурсов таких газов рекомендуется разбуривание площадей по более плотной сетке скважин для дренажа пород с применением технологий для интенсификации притоков.

*Газоносность соляных отложений.* В соляных породах газы находятся в сорбированном состоянии, растворенными в кристаллической решетке, в виде микро- и макровключений. Такие газы известны на Березниковском руднике, Соликамском, Верхнекамском, Индерском, Старообинском месторождениях калийных солей, на калийных рудниках Германии и Белоруссии.

*Нефтегазоносность глинистых образований.* Эти образования развиты во многих районах — кумская свита Кавказа, менилитовые сланцы Предкавказья, миоценовые сланцы Сахалина, баженовская свита в Западной Сибири, нижнемеловая глинистая толща Ульяновского Поволжья, сланцы Монтерей бассейна Лос-Анжелес, битуминозные сланцы Грин-Ривер и др. Эти породы, обогащенные органикой (5—20%) имеют морское происхождение и называются доманикитами. Они представляют несомненный интерес как объект для детального изучения в качестве нетрадиционного источника углеводородов.

*Породы промежуточного комплекса.* Эти породы залегают в основании осадочного чехла

молодых и древних платформ. Они выполняют глубокие каньоны и грабены фундамента Западной Сибири, Предуралья, Восточного Предкавказья, платформ Северной Америки, Африки, Азии и Австралии. Промежуточные комплексы представляют собой мощные (4—5 км) не выдержанные по площади сильно нарушенные толщи обычно с перерывами в осадконакоплении. Они часто изолированы друг от друга и представляют собой самостоятельные структуры. Обычно кровля этих структур залегает на глубине 4 км, а подошва — на 8 км. Покрышкой служат глинистые породы осадочного чехла. Породы промежуточного комплекса представляют собой объекты для поисков месторождений углеводородов таких как Малоиченское в Западной Сибири или Байджановское в Предкавказье. Причем, залежи углеводородов могут концентрироваться, как в основании осадочного чехла, так и внутри самого комплекса.

*Нефтегазоносность кристаллических пород.* Наличие углеводородов в метаморфических и магматических породах установлено во многих районах, например, в кимберлитовых трубках алмазных месторождений Якутии и Южной Африки, на полиметаллических рудниках Норильского района и Швеции, на золоторудных месторождениях Казахстана и Южной Африки, на железорудных месторождениях Кривого Рога (Украина) и Кливленда (Австралия). Образование и накопление углеводородов происходило благодаря воздействию интрузий на органическое вещество окружающих осадочных пород. Так, на меторождении Бестюбе (Казахстан) источником газа служили богатые

органикой осадки ордовика, в Норильском районе — пермские угленосные породы. Вмещающие кимберлитовые трубки породы нижнего палеозоя содержат битумы и нефти. Максимальный дебит газов в Норильском районе достигал 20 тыс. м<sup>3</sup>/сут., в Якутии — 40 тыс. м<sup>3</sup>/сут. Обычно газы рудных месторождений изучают в связи с безопасным ведением горных работ. Но в ряде случаев они могут представлять собой объект добычи нетрадиционных энергетических ресурсов для местного газоснабжения.

## Гидраты углеводородных газов [13, 16]

Гидраты газов — соединения, включения (клатропы), в которых молекулы газов заполняют пустоты кристаллической решетки, образованной молекулами воды. Образуются при температуре 50 — 350 К (— 223 — + 77 °С при давлении 2 Па — 1,7 ГПа. На доступных для изучения глубинах порядка 2 — 3 км термодинамические условия гидратообразования представлены в табл. 30.

Внешне газогидраты похожи на спрессованный снег или рыхлый лед. Один объем воды в гидратном состоянии связывает от 70 до 300 объемов газа. Плотность гидратов 900 — 1100 кг/м<sup>3</sup>. Снизу газогидратная залежь контактирует с подошвенной водой или нефтяной залежью, сверху — с газовой залежью или со свободной водой (в акватории океана). В придонной части мирового океана толщина залежи 100 — 400 м, площадь 320 млн км<sup>2</sup>. В акваториальной области залежи гидратов залегают на глубине 400 — 600 м, в арктической области — 100 — 250 м. На материках залежи гидратов приурочены к охлажденным зонам земной коры. Их толщина 700 — 1500 м. Общая площадь суши, перспективная для формирования газогидратов около 40 млн км<sup>2</sup>. Ресурсы их на материках 105 трлн м<sup>3</sup>, а в акватории Мирового океана  $2 \times 10^7$  трлн м<sup>3</sup>.

В России газовые гидраты развиты в Тимано-Печорской, Западно-Сибирской, Хатангско-Виллюйской и Лено-Тунгусской провинциях. Открыто более 30 газогидратных месторождений, в том числе Мессояхское, Мархинское Средневи-

Условия гидратообразования

Температура, °С	-20	-10	-5	±0	+5	+10	+15	+20
Давление, МПа	2	2,5	3	4	6	10	15	20

люйское, Намское и др. В США на Аляске известны месторождения Барроу, Томпсон, Прадхобей, в Канаде — Кеналуак, Нерлерк, Коакоак и др. Добыча газогидратов производится из скважин путем перевода их в газообразное состояние за счет повышения температуры выше равновесной, вводом катализаторов разложения гидратов, электрическими, акустическими, термохимическими методами воздействия на пласт.

Методы разработки газогидратных месторождений можно разделить на три группы: снижение давления внутри залежи (депресссионный метод), повышение температуры залежи и механическое разрушение. Понижение давление ниже равновесного приводит к выделению газов в свободное состояние. Метод мало перспективен по многим причинам. Нагревание залежи достаточно сложная задача. Залежь должна быть прогрета до равновесной температуры, на что расходуется до 10% от энергии получения метана. Прогрев породы производится закачкой горячей воды или пара через скважины в залежь или ее подошву. Широкое освоение газогидратных месторождений представляется делом достаточно отдаленного будущего. Ультразвуковые, электрические, акустические и другие методы воздействия на пласт не имеют практического значения из-за низких КПД.

## Синтетическое жидкое топливо из угля [4, 8, 17]

Постоянное сокращение запасов природной нефти, удорожание ее добычи делает актуальной проблему получения синтетического жидкого топлива (СЖТ) из угля, ресурсы которого на порядок превышают ресурсы нефти.

Начало технических разработок процесса ожижения угля относится к 20-м годам XX века. В годы Второй Мировой войны в Германии работало 14 заводов, производивших 4 млн т синтетической нефти в год (технология YGE). Моторы немецких танков работали на дизтопливе из бурого угля. Второй этап — 70-е годы, когда ОПЭК повысил цены на нефть. Были созданы установки: H-Coal — 200–600 т/сут., EDS — 250 т/сут., установки новой немецкой техники в Ботроке — 200 т/сут., SRC — 30 т/сут., установки Австрало-Японского альянса в Латроби 50 т/сут. и десятки небольших установок. В 1997 г. в Японии была освоена установка NBDO — 150 т/сут. Но с понижением цен на нефть работы в основном прекратились. Японцы продолжили работы в Австралии на установке 1 т/сут. В Ботроке установка работает. Но сейчас на ней перерабатывают пластмассы с выпуском высококачественных масел — 80 т/сут. В Англии работает установка Point of Air — 2,5 т/сут. В России работала установка 5 т/сут. — при низком давлении 10 МПа. Доказана возможность снижения давления до 6 МПа. В США много средств идет на научные разработки гидрогенизации, в 1995 г. — 156 млн долл. Осваиваются новые технологии и катализаторы. В странах ЕЭС предлагается гидрировать изношенные шины —

1,5 млн покрышек в год. В результате путем гидрокрекинга получают нефть и полукоксы для металлургии.

В настоящее время промышленное производство СЖТ освоено в ЮАР на заводах фирмы САСОЛ, где перерабатывают до 30 млн т угля в год и выпускают до 8 млн т СЖТ и много других продуктов. Во многих странах, в том числе и в России, ведется разработка и совершенствование методов ожижения угля — гидрогенизации.

В Китае планируется производить из 20 млн т угля бассейна Шаньси 10 млн т "угольной" нефти.

Для гидрогенизации пригодны малометаморфизованные — бурые, длиннопламенные и газовые угли ( $R_0$  — 0,4 — 0,8%) с малым содержанием инертинита (до 15%) и богатые витринитом и липтинитом, зольностью менее 15%. По методу, разработанному в Институте горючих ископаемых (ИГИ, Москва), тонкоизмельченный уголь в смеси с донором водорода, в присутствии катализаторов (молибдена, глинозема) подвергается гидрогенизации при температуре 430 °С и давлении 8 — 10 МПа. По этому методу превращение органической массы угля достигает 90 — 95% при выходе моторных 45 — 50% и КПД производства 80%. Для получения 1 т СЖТ расходуется 5 т бурого угля при себестоимости 1 т СЖТ (в ценах до 1991 г.) 130 руб./т, при стоимости угля 2,7 руб./т. Приведенные затраты 215 руб./т, капитальные вложения 460,6 руб./т.

Существуют проекты создания заводов для производства синтетического жидкого топлива производительностью 3 — 5 млн т в год. Однако, по мнению специалистов, выгоднее строить ус-

тановки модульного типа в отдаленных районах и производить на них из угля 500 тыс. т СЖТ в год, в том числе 135 тыс. т бензина АИ-93 неэтилированного и 935 тыс. т дизтоплива с содержанием серы 0,5 %. Расход угля — 1,5 млн т каменного или 3 млн т бурого. В перспективе большое количество СЖТ может быть получено из малометаморфизованных углей Канско-Ачинского, Кузнецкого и других бассейнов, ресурсы которых оцениваются в 100 млрд т, в большинстве случаев пригодных для открытой добычи.

Необходимо иметь в виду, что тяжелые продукты ожижения угля в определенной степени канцерогенны, а бензиновые фракции содержат повышенное (по сравнению с природной нефтью) количество азотистых соединений и ароматических углеводородов. Поэтому проекты получения СЖТ из угля потребуют тщательной экологической экспертизы на всех этапах производства.

## Искусственная нефть из недр

Интересно предложение А.Е. Воробьева с соавторами (Горный информ. — анал. сб., 2002, № 2), которые сделали попытку теоретически обосновать метод получения искусственной нефти в естественных условиях земных недр. Для этого могут быть использованы богатые органикой бытовые и промышленные жидкие отходы. Их следует закачивать в глубокозалегающие пористые породы, ограниченные водоупорами, в область повышенных температуры и давления. Там будет происходить щелочной гидролиз с образованием смолистых веществ, которые впоследствии могут быть прогидрированы с образованием нефти.

## Водородное топливо

В последние годы в мире все большее внимание уделяется проблеме использования водорода в качестве высококалорийного экологически чистого топлива, ресурсы которого практически неисчерпаемы. Важно, что использование водорода в качестве автомобильного топлива не требует реконструкции двигателей внутреннего сгорания. В настоящее время основное количество водорода производится из углеводородных топлив и лишь небольшая часть путем электролиза воды. Проводятся опыты по получению водорода с помощью термохимических реакций, плазменной газификации. В Японии разработана и проект плавучего завода для производства водорода из морской воды с использованием солнечной энергии. Потребность мировой промышленности в водороде оценивается в сотни миллионов тонн. Широкое использование водорода пока сдерживается рядом негативных моментов, в особенности, его взрывоопасностью.

## Геотермальная энергия [3, 9]

В среднем из недр Земли к поверхности поступает тепло мощностью 32 млрд кВт, но эта энергия сильно рассеяна.

Повышенный интерес к этому источнику энергии проявился после энергетического кризиса 70-х годов XX века. Общая мощность геотермальных электростанций (ГеоТЭС) в середине 80-х годов составляла (тыс. кВт): в США — 1300, на Филиппинах — 894, Италии — 461, Новой Зеландии — 353, Японии — 212, Мексики — 180, Исландии — 62. В США сооружалось по 100 геотермальных скважин в год со средней мощностью 5 тыс. кВт каждая.

В районах современного и молодого вулканизма, а также в глубокоопущенных зонах прогибов в геосинклиналях и на платформах распространены геотермальные воды, которые могут широко использоваться в различных областях [13].

Температура геотермальных вод от 30 до 300 °С:

Слаботермальные	до 40 Т°С
Термальные	40 — 60 Т°С
Высокотермальные	60 — 100 Т°С
Перегретые	более 100 Т°С

По химическому составу термальные воды делятся на:

- Гидрокарбонатно-натриевые
- Сульфатно-натриевые
- Хлормагниевые
- Хлоркальциевые

По степени минерализации воды делятся на:

• Пресные	до 1 г/л
• Слабосоленые	1 — 3 г/л
• Соленые	3 — 5 г/л
• Сильносоленые	5 — 10 г/л
• Слабосоленые	10 — 20 г/л
• Соляные	20 — 35 г/л
• Сильносоляные	35 — 50 г/л
• Слабые рассолы	50 — 75 г/л
• Рассолы	75 — 100 г/л
• Крепкие рассолы	более 100 г/л

По степени водоотдачи геотермальные скважины делятся на:

• Малодебитные	до 0,005 м <sup>3</sup> /сек
• Среднедебитные	0,005 — 0,002 м <sup>3</sup> /сек
• Высокодебитные	более 0,02 м <sup>3</sup> /сек

Наиболее эффективные способы использования термальных вод: отопление, горячее и техническое водоснабжение промышленных, коммунальных и сельскохозяйственных объектов.

При проектировании геотермальных установок необходимо знать:

1. Может ли геотермальная вода данного химического и газового состава подаваться в систему отопления и водоснабжения?
2. Может ли вода подвергаться догреву?
3. Какие устройства могут использоваться для утилизации тепла?
4. Каковы необходимые методы водоподготовки?

По газовому составу воды разделяются на:

- Агрессивные — углекислые и сероводородные
- Нейтральные — азотные и метановые



Геотермальная энергетика  
(Энергия, 2001, № 2)

Страна	Мощность ГеоТЭС, МВт	
	Строящихся	Проектируемых
Россия	80	250
США	602	3331
Мексика	325	1290
Италия	298	1400
Индонезия	323	1272
Филиппины	—	2266

Запасы геотермальных вод и пароводяных смесей только в перспективных районах стран СНГ оцениваются в 25 млн м<sup>3</sup>/сут (воды) и 500 тыс. т/сут (пара) в том числе: Западная Сибирь 54%, Кавказ 10%, Средняя Азия и Казахстан 13%, Восточная Сибирь и Дальний Восток 17% и Предкавказье 6% (рис. 1).

Общие запасы тепловой энергии в водах с минерализацией до 35 г/л оцениваются в 850 – 1200 млн ГДж/год, что эквивалентно сжиганию 30 – 40 млн т условного топлива.

В электроэнергетике ряда стран используются геотермальные воды с температурой 200 – 300 °С (табл. 31). Общая мощность ГеоТЭС в 25 странах в 2000 г. была равна 12000 МВт.

В России на Камчатке с 1960 г. действует Паужетская ГеоТЭС мощностью 11 МВт. АО "Геотерм" строит там же Мутновскую ГеоТЭС мощностью 80 МВт (1 очередь). В проекте 2 и 3 очереди мощностью 100 и 150 МВт. Проектируются

Геотермальные ресурсы России

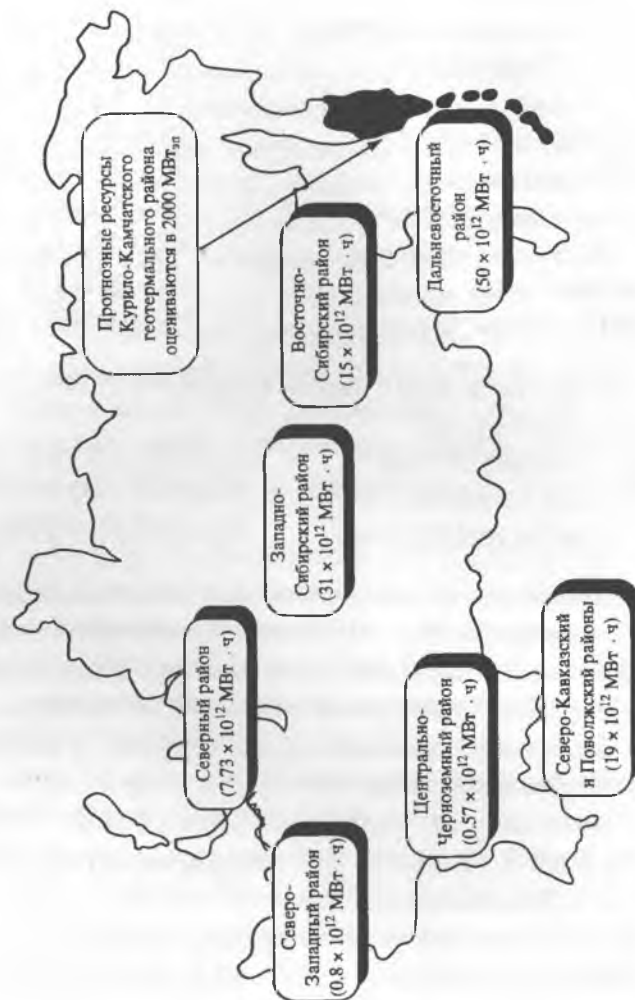


Рис. 1. Геотермальные ресурсы России



Рис. 2. Геотермальная электростанция Лардерелло

две станции по 10 МВт в Ставропольском крае и Дагестане. Общие тепловые ресурсы термальных вод в России могли бы обеспечить работу ГеоТЭС суммарной мощностью 500 МВт.

В Калифорнии (США) на месторождении Большие Гейзеры построены самые крупные в мире ГеоТЭС общей мощностью 900 МВт с перспективами сооружения новых станций.

В Германии, вблизи Мюнхена, намечено построить геотермальную установку мощностью 25 МВт для снабжения теплом жилых и общественных зданий. Для этого будет пробурена скважина глубиной 1700 м, откуда будет поступать вода с температурой до 90 °С. Затраты на сооружение такой установки оценены в 22,5 млн марок (Энергия, 2001, № 2)

ГеоТЭС работают в Италии (месторождение Лардерелло), Новой Зеландии (месторождение Уайракей), Японии (Атагава, Отака, Мацукава), Мексике (Серро-Пието), Исландии.

В Индонезии на о. Суматра для ГеоТЭС Sarulla пробурено 5 глубоких скважин общей мощностью 1000 МВт.

В Италии в Тосканском бороносном районе наиболее перспективно месторождение Лардерелло, где пробурены сотни скважин глубиной до 1500 м, где температура пароводяной смеси достигает 240 °С. Здесь работает несколько ГеоТЭС мощностью 77 МВт — Лардерелло № 2 и 118 МВт — Лардерелло № 3 (рис. 2).

Электроэнергия может производиться двумя путями (рис. 3).

При прямом использовании неочищенный пар поступает прямо в турбины, вращающие генератор тока. При входе в турбины пар имеет

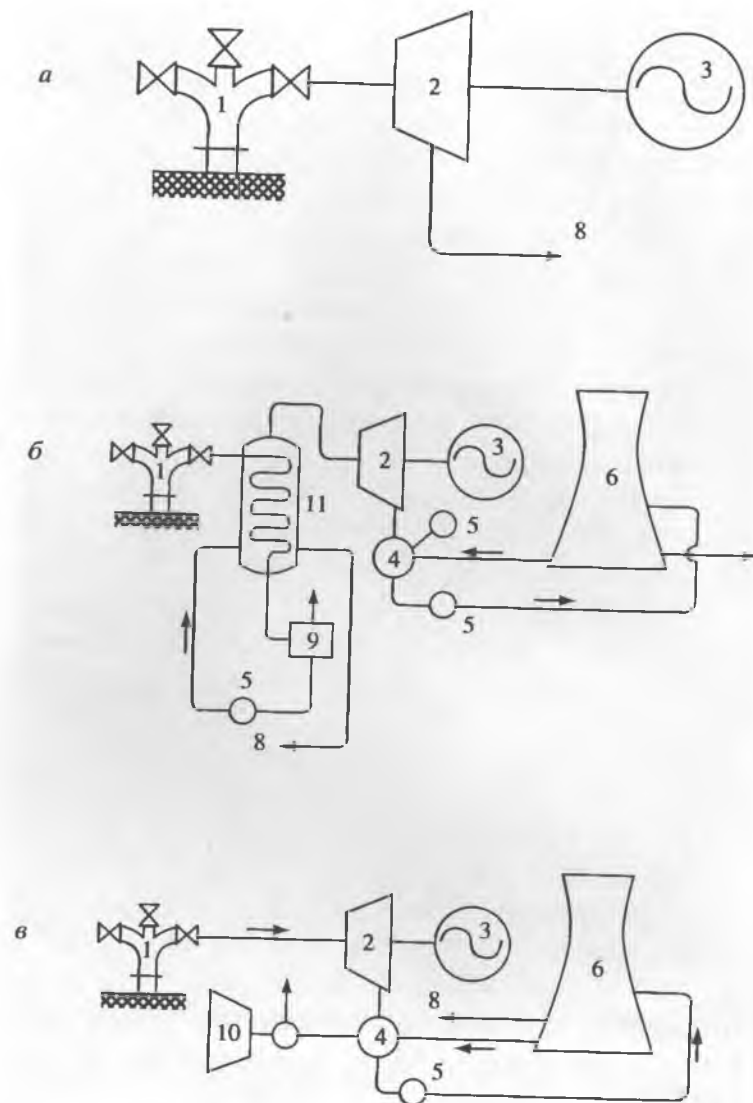


Рис. 3. Схема использования пара:

*a* — прямого; *б* — непрямого; *в* — смешанного. 1 — соффины; 2 — турбина; 3 — альтернатор; 4 — смешивающий конденсатор; 5 — насос; 6 — башня охлаждения; 7 — дегазатор; 8 — сброс на химическое производство; 9 — дегазатор; 10 — турбоаспиратор; 11 — теплообменник

температуру  $200\text{ }^{\circ}\text{C}$ , а при выходе из турбины  $45\text{ }^{\circ}\text{C}$ . При косвенном использовании водяной пар очищается от других газов, затем нагревается в теплообменнике неочищенным паром и подается в турбины с температурой  $120\text{ }^{\circ}\text{C}$ . При третьем способе из пара и воды, образующейся при его конденсации, наиболее полно извлекаются борная кислота, аммонийные соли и другие соединения.

В Новой Зеландии земная кора на ряде гидротермальных месторождений прогрета до самой поверхности и пар появляется на глубине  $30\text{--}60\text{ м}$ . Максимальные температуры  $263\text{ }^{\circ}\text{C}$  получены на глубинах до  $600\text{ м}$ , скважины дают в час  $24,7\text{ т}$  пара и  $153\text{ т}$  перегретой воды. Потенциальная энергия пара и воды в стране  $250\text{ МВт}$ . Пар имеет высокое качество — содержит мало корродирующих примесей.

В Японии на островах Хоккайдо и Кюсю на глубинах до  $300\text{ м}$  была получена температура пара  $185\text{ }^{\circ}\text{C}$ . Действует несколько ГеоТЭС мощностью несколько мегаватт. Сделан проект ГеоТЭС мощностью  $55\text{ МВт}$ . Температура в гранитах на глубине  $2,2\text{ км}$  равна  $250\text{ }^{\circ}\text{C}$ . Стоимость электроэнергии будет в  $1,5\text{--}2$  раза ниже, чем на ТЭС и АЭС.

Кроме получения электроэнергии, использование термальных вод может быть направлено на:

- кондиционирование воздуха, рыбозаводство, производство ферментов ( $18\text{--}30\text{ }^{\circ}\text{C}$ );
- обогрев грунтов в сельском хозяйстве и горнодобывающей промышленности ( $30\text{--}40\text{ }^{\circ}\text{C}$ );
- горячее водоснабжение ( $40\text{--}70\text{ }^{\circ}\text{C}$ );

- отопление, выработку искусственного холода, мойку и сушку шерсти и других материалов (70 – 100 °С);
- теплофикацию производственных процессов, получение тяжелой воды, выпаривание высококонцентрированных рассолов (более 100 °С).

В России термальные воды используются для теплоснабжения и горячего водоснабжения городов Махачкала и Черкесск, в Грузии — Тбилиси и других.

Геотермальные воды используются двумя способами: фонтанным (теплоноситель сбрасывается в окружающую среду) и циркуляционный (теплоноситель закачивается обратно в продуктивную толщу). Первый способ дешевле, но экологически небезопасный, второй — дороже, но обеспечивает сохранность окружающей среды.

Существует проект создания геотермально-тепловых электростанций, в состав которых вводятся маневренные блоки, сжигающие горючий газ из геотермального рассола и дополнительный природный газ из местных месторождений.

Наиболее широко термальные воды используются на Северном Кавказе, особенно в Дагестане. Их ресурсы оцениваются в 130 тыс. м<sup>3</sup>/сут. Почти пресные воды Избербашского термоводозабора с температурой 60 °С используются для горячего водоснабжения жилых объектов и технологических нужд предприятий пищевой промышленности. Производительность водозабора 1 млн м<sup>3</sup>/год). Воды Махачкалинского водозабора около 2 млн м<sup>3</sup>/год исполь-

зуются для отопления и горячего водоснабжения, воды (100 °С) Тернаирского водозабора — для отопления теплично-парникового комбината. Высокоминерализованные воды Кизлярской и Ногайской групп используются только для отопления.

В Краснодарском крае действуют три водозабора — Вознесенский, Майкопский и Московский, реализующие 2 млн м<sup>3</sup>/год вод с температурой до 80 °С. В г. Черкесске реализуется 700 тыс. м<sup>3</sup>/год геотермальных вод для горячего водоснабжения жилых зданий. Экономика использования термальных вод показывает, что, например, годовой экономический эффект работы Махачкалинского водозабора дал 250 тыс. руб., Избербашского — 250 тыс. руб. (в ценах до 1990 г.). Общая тепловая мощность термоводоборов на Северном Кавказе оценивается в 155 млн ГДж (93 млн т у.т.), экономический эффект от использования которой равен 509 млн руб в год (Научно-технический сборник, вып. 5, ЗАО "Геоинформмарк", 1999). В Санкт-Петербурге предполагается использовать термальные воды гранитных массивов на глубине до 2,2 км, где температура воды равна 75 °С. Тепловая мощность 37,3 МВт, годовая продукция 1,072 млн ГДж. Цена геотермического тепла 2,36 долл./ГДж, а топливного тепла 5,2 долл./ГДж.

Серьезное внимание использованию термальных вод уделяется в Грузии. Их запасы в районах Большого Кавказа оцениваются в 250 млн м<sup>3</sup>/год. Воды используются для теплоснабжения чайных фабрик и предприятий пищевой промышленности, получения холодной

воды в летнее время, рыбных хозяйств, овощных комбинатов и лимонариев. Общий тепловой потенциал, используемых на 23 месторождениях термальных вод, — 120 тыс. кал/год, что эквивалентно 105 т у.т./год.

На некоторых ГеоТЭС параллельно с получением электроэнергии из термальных вод извлекают полезные компоненты, например, цинк в Калифорнии (США).

В Исландии термальные воды используются для теплоснабжения многих городов, в том числе столицы — Рейкьявика, где 92 скважины глубиной 300 — 2200 м дают 2570 м<sup>3</sup>/сут воды с температурой 64 — 114 °С. Геотермальное теплоснабжение ведется в 25 странах с общей тепловой мощностью 20 — 25 ГВт.

Попытка утилизировать низкопотенциальную энергию верхних подземных горизонтов осуществлена в Ярославской области, где в одной из школ построена специальная электростанция. Для этого использованы 8 тепловых насосов и 8 сорокаметровых скважин, подающих зимой воду с постоянной температурой 5 — 6 °С. Перепада температур между недрами и поверхностью достаточно, чтобы с помощью тепловых насосов нагревать воду в радиаторе до 60 °С.

Следует иметь в виду, что, в ряде случаев, при использовании геотермальной энергии происходит химическое и тепловое загрязнение окружающей среды. С целью охраны природы термальные воды после их использования закачивают обратно в продуктивные пласты (трещинные зоны). Борьба с коррозионным воздействием вод на оборудование ведется путем до-

бавок химических реагентов в теплоносителе, предварительной дегазации и использования коррозионно-устойчивых покрытий.

Одна из проблем геотермального теплоснабжения — отложение солей при использовании высокоминерализованных вод, что приводит к уменьшению живого сечения в скважинах и наземных коммуникациях, выводит из строя арматуру, сокращает межремонтный период, увеличивает расход труб и снижает эффективность процесса. Для предотвращения отложения солей (в первую очередь, карбоната кальция) в геотермальную воду вводят гексаметафосфат натрия в количестве 1 — 3 мг/л, что ускоряет процесс. Для предотвращения солеотложения используют также ультразвук.

К числу проблем, которые предстоит решить для более эффективного использования энергии подземных вод относится совершенствование техники и технологии их добычи и использования схем геотермального водоснабжения, резкое повышение КПД процесса, более полное использование теплового потенциала геотермального теплоносителя, совершенствование системы ценообразования.

Общее количество энергии, идущей от Солнца к Земле — 123 трлн т у.т. в год — в 3000 раз больше, чем энергия всех остальных видов топлива (Энергия, 1994, № 4). Облученность земной поверхности зависит от географической широты. Например, на 50 °С в июне и июле она составляет 9 кВт · ч/м<sup>2</sup>, а зимой — 1 кВт · ч/м<sup>2</sup>. На экваторе, независимо от времени года она составляет более 7 кВт · ч/м<sup>2</sup>. Технический потенциал солнечной энергии равен (условно) 0,1% от валового — 123 млрд т у.т.

Существуют два типа преобразования солнечной энергии — в электрическую и тепловую. В свою очередь, электроустановки бывают двух основных видов:

- солнечная энергия нагревает воду или другое рабочее тело до парообразного состояния, пар направляется в турбину, вращающую электрогенератор;
- солнечная энергия преобразуется непосредственно в электрическую с помощью фотоэлементов.

По типу концентраторов энергии установки делятся на башенные, где энергия собирается с помощью зеркальных гелиостатов, установленных на земле, нагревающих теплоносители до 400—500 °С и установки с параболическими и параболическими концентраторами. В США на СЭС "Солар уан" мощностью 10 МВт отражатель состоит из 22 тысяч зеркал размером 3,5 × 1,1 м. Температура пара достигает 516 °С при давлении 9,1 МПа.

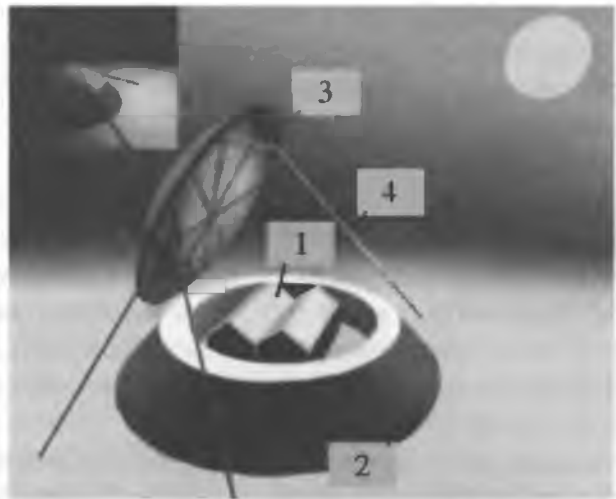
Превращение солнечной энергии в тепловую производится путем нагрева воды для отопления и горячего водоснабжения, нагрева воздуха для сушки овощей, фруктов, сена и др. (рис. 4).

Для повышения эффективности водные коллекторы в виде плоских панелей, в которых циркулирует вода, двигаются, "следя" за солнцем. Сторона, обращенная к солнцу, окрашивается в черный цвет и закрывается специальным стеклом, а панель помещается в теплоизолирующий корпус, что позволяет быстро нагреть воду до 50—60 °С.

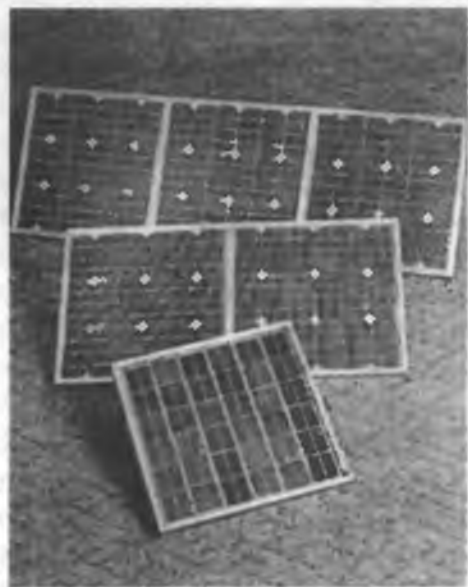
В основе работы фотоэлектрических генераторов лежит фотоэффект — преобразование энергии электромагнитного излучения в электроэнергию (рис. 5, 6).

Для производства фотоэлементов используются кристаллы кремния, арсенида галлия, соединения индия, селена и других элементов. Плотность фотоэлектрического тока пропорциональна мощности поглощаемого излучения. Впервые энергия солнечного излучения преобразована в электрическую в 60-х годах XX века с помощью полупроводникового фотоэлектрического преобразователя (ФЭП), которые потом стали называться солнечными элементами (СЭ). На ярком солнечном свете с 1 м<sup>2</sup> современных СЭ или батарей можно получить электрическую мощность от 100 до 200 Вт (Энергия, 2000, № 8). Суммарная мощность фотоэлектрических установок в мире в 1998 г. составляла 580 МВт (Энергия, 1998, № 8). В перспективе — строительство крупных солнечных космических электростанций (СКЭС).





**Рис. 4.** Принцип действия гелиотермостата:  
1 — теплица; 2 — земляной вал; 3 — отражающий экран;  
4 — специальные тросы



**Рис. 5.** Солнечные батареи, предназначенные для питания радиоаппаратуры с потребляемой мощностью от 10 до 30 Вт и подзарядки аккумуляторов



**Рис. 6.** Солнечные батареи на искусственном спутнике

Для повышения эффективности работы фотоэлементов электростанции рекомендуется располагать на высоте 100 — 500 м, либо в ущельях между крутыми склонами. Фотоэлементы следует располагать над землей длинными полосами шириной 5 — 20 м обязательно в меридиональном направлении (Энергия, 1998, № 9). Определенный интерес представляет предложение профессора Института космических исследований в Хьюстоне (США) Дэвида Криссвелла, предложившего строить электростанции на Луне с передачей энергии на Землю. На Луне бу-



КПД производства  
электроэнергии за счет энергии Солнца [18]

Технология	КПД, %
Солнечная термальная	20–28
Параболический желоб	8–12
Параболический гелиоконцентратор	11–22
Фотоэлектричество на основе использования аморфных материалов	2–8
Тонкая фотоэлектрическая пленка	2–13

дуг установлены солнечные батареи, которые будут собирать солнечные лучи, превращая собранную энергию в "сжатый" микроволновый луч и отправлять его на специальные выпрямительные антенны на Земле, которые превратят его в электрическую энергию. Микроволновый луч легко преодолевает тучи, его интенсивность в пять раз слабее полуденного солнечного света, что делает его безопасным. Создание рабочего прототипа лунной электростанции на спутнике Земли обойдется в 9 млрд долл., а станции на луне в 50 млрд долл. ("Мир новостей", 29. 01.02).

Различные преобразователи энергии солнца в тепловую или электрическую энергию имеют различный КПД (табл. 32).

В Сибири построен дом площадью  $7 \times 7$  м, имеющий в вертикальном разрезе вид равно-стороннего треугольника. Его обогрев осуществляется за счет солнечного воздушного коллектора, скомбинированного с достаточно емким подземным грунтовощебеночным аккумулятором тепла, позволяющим запасти низкопотенциальную энергию для обогрева в пасмурные дни. За 1,5 часа температура в доме повышается от  $-20$  до  $+11$  °С (Энергия, 1995, № 5).

В последние годы определенное внимание уделяется производству легковых и грузовых солнцемобилей:

- спортивных, со средней скоростью 100 км/час;
- экскурсионных и туристических для санаторнокурортных зон и национальных парков и других территорий, закрытых для автомобильного транспорта;

– электровелосипедов, электромотоциклов, электророллеров, инвалидных колясок.

Отдельное направление — водный и воздушный гелиотранспорт.

В Белоруссии НПО "Белсельхозмеханизация" создала гелиоводонагреватель из 24 гелиоколлекторов. При переменной облачности, интенсивности солнечной радиации от 340 до 740 Вт/м<sup>2</sup>, температуре наружного воздуха  $15-20$  °С, скорости ветра 3 м/сек за 6 часов можно нагреть 1300 л воды от 13 до 44 °С, что достаточно для обслуживания фермы в 200 коров и экономией 6–8 тыс. кВт·ч электроэнергии (Энергия, 1999, № 6).

В Приаралье (Казахстан) разработана методика орошения и освоения засушливых земель с использованием для подъема воды из скважин с помощью солнечных и солнечно-ветровых установок с аккумуляторной батареей.

Большие перспективы использования энергии солнца имеются в Азербайджане, где число солнечных дней в году — 250 с плотностью ра-

диации  $800 \text{ Вт/м}^2$ . Это обеспечивает около  $2000 \text{ кВт} \cdot \text{ч}$  в год солнечной энергии на каждом квадратном метре площади (Энергия, 1998, № 7).

На территории Грузии мощность солнечного потока достигает  $10 \text{ кВт} \cdot \text{ч/м}^2$ , что эквивалентно 34 млрд т у.т. В стране построена опытная автономная комплексная система для городского водоснабжения и отопления, состоящая из параболических гелиоконцентраторов в сочетании с двумя ветроэнергетическими установками. Осуществлен ряд опытных проектов для снабжения энергией одно- двух- и многоквартирных домов (Энергия, 1991, № 1)

В Узбекистане НПО "Физика-Солнце" разработан автономный солнечный источник электропитания (АСИЭ-3), состоящий из складной панели с солнечными фотоэлектрическими панелями. В светлое время суток они с помощью электронного блока заряжают аккумуляторы. На выходе источника питания обеспечивается напряжение 3, 5, 6, 9 и 12 В постоянного тока или 220 В переменного тока при мощности до 20 Вт. Это обеспечивает работу радиоприемника, магнитофона и телевизора. Срок окупаемости затрат — 1 год (Энергия, 2001, № 7).

Определенный интерес представляет собой проект совмещения солнечных фотоэлектрических установок (СФЭУ) с гидроэлектростанциями, что позволит избежать отчуждения значительных площадей из хозяйственного оборота, совместить электрическое хозяйство двух электростанций, сократить протяженность электролиний и подъездных путей.

Для отдаленных районов будут использоваться солнечные энергоустановки на основе поликристаллического кремния мощностью 25 — 40 Вт.

Российские ученые разработали новые технологии производства и использования кремния в солнечных батареях, в которых 1 кг кремния по количеству произведенной за 50 лет электроэнергии эквивалентен 75 т нефти (Энергия, 2001, № 3).

Оригинальная электроустановка сконструирована в Израиле. Коллектор фиксирует солнечные лучи в одной точке, после чего они проходят через отверстие в кварце и разогревают сотни керамических трубочек до температуры  $1800 \text{ }^\circ\text{C}$ .

В Великобритании построено здание, на фасаде которого расположены 21 400 фотогальванических элементов, которые производят  $40 \text{ кВт} \cdot \text{ч}$  электроэнергии.

Французский модельер Оливье Ляпиду создал куртку с солнечными батареями, которые питают встроенные в подкладку нагревательные приборы, а также сотовый телефон и радиоприемник. В этой же стране планируется создать "солнечную" деревню, в которой все дома будут снабжаться электроэнергией от встроенных в них солнечных батарей. Стоимость проекта для снабжения энергией 300 домов — 70 млн ф.ст.

Во Фрайбурге (Германия) пущен в эксплуатацию экспериментальный дом, энергоснабжение которого осуществляется за счет энергии солнца (рис. 7). Площадь дома  $332 \text{ м}^2$ , объем  $1027 \text{ м}^3$ . При строительстве дома использованы



Рис. 7. Автономный солнечный дом во Фрайбурге

эффективные теплоизоляционные материалы, высокоэффективные солнечные коллекторы для горячего водоснабжения, фотоэлектрическая батарея площадью  $76 \text{ м}^2$  и мощностью  $4,2 \text{ кВт}$ , установленная на крыше дома (Энергия, 1999, № 11).

На Крите строится СЭС "Тесей" мощностью  $50 \text{ МВт}$  стоимостью  $135 \text{ млн экю}$ . Она будет рентабельна при  $1900$  солнечных часов в году (на Крите  $2200 \text{ ч}$ ). По ночам будет работать резервный котел, работающий на мазуте (Энергия, 1999, № 3).

В ЮАР фирма "Shell" развивает солнечную энергетику для снабжения электроэнергией  $50 \text{ тыс.}$  сельских домов. Установка мощностью  $2,5 \text{ МВт}$  обеспечивает в каждом доме работу трех ламп, радиоприемника, телевизора на  $4 \text{ часа}$  в день (Энергия, 1999, № 6).

В Мали, где  $320$  солнечных дней в году, сде-

лана фотоэлектрическая панель мощностью  $75 \text{ Вт}$  размером  $1 \text{ м}^2$  и стоимостью  $600 \text{ долл.}$ , стабилизатор напряжения  $100 \text{ долл.}$ , аккумулятор —  $100 \text{ долл.}$ , монтаж —  $200 \text{ долл.}$ , всего  $1000 \text{ долл.}$  Правительство Дании выделило средства для производства  $40$  солнечных панелей.

В Японии производство фотоэлементов ведут фирмы Matsushita Electric, Mitsubishi Electric, Kuosema. "Солнечные дома" строит фирма Misama Homes. Трехэтажный дом с крышей площадью  $181,5 \text{ м}^2$  полностью обеспечивается энергией солнечных батарей мощностью  $9,35 \text{ кВт}$ . Стоимость дома  $256 \text{ тыс. долл.}$  К 2002 г. производство систем электроснабжения жилых зданий за счет солнечных батарей возрастет по сравнению с 1997 г. в семь раз. Создан мини-электромобиль "Мирю" массой  $240 \text{ кг}$ , скорость  $60 \text{ км/час}$ , пробег без зарядки  $50 \text{ км}$ . В нем аккумулятор мощностью  $600 \text{ Вт}$  и солнечная батарея, достаточная для питания нагрузки в  $47 \text{ Вт}$  (Энергия, 1999, № 8).

В Австралии регулярно проводятся соревнования электромобилей, использующих солнечные батареи. Создан мотоцикл с двумя солнечными батареями и четырьмя резервными аккумуляторами. Его вес —  $50 \text{ кг}$ , средняя скорость —  $45 \text{ км/час}$ , максимальная —  $87 \text{ км/час}$  (Энергия, 2001, № 1). На озере в центре Канберры проводятся соревнования лодок также на солнечных батареях.

В Новой Зеландии открылась автозаправочная станция, треть энергоснабжения которой осуществляется за счет энергии солнца. В перспективе будет построено еще  $200$  таких станций (Энергия, 1999, № 4).

В ряде стран строят гелио-газовые электростанции, на которых 75% энергии получают за счет солнца и 25% за счет парогенератора, работающего на газе (Энергия, 1996, № 10). Например, в США в Калифорнии работает 9 таких станций общей мощностью 350 МВт. На железных дорогах страны все более широкое применение получают стрелки, которые переводит двигатель, работающий на солнечной батарее, сетевое же электроснабжение используется лишь как резервный источник.

Освоение солнечной энергии должно идти по линии совершенствования техники и технологии процесса преобразования ее в тепло или электроэнергию. Наиболее целесообразно энергию солнца использовать в южных районах России. Значительные перспективы имеет использование различных фотоэлементов для получения электроэнергии.

## Энергия ветра [9, 11, 18]

Общая мощность энергии ветра на земном шаре оценивается в  $2,43 \cdot 10^{15}$  МВт. По оценке организации "Гринпис", человек может получить за счет ветра 530 000 ТВт · ч энергии в год — четверть общей потребности. Использование силы ветра — один из самых древних способов производства энергии. Первые ветровые агрегаты применялись в Китае и Японии 2000 лет до н.э. В Древнем Вавилоне ветровые установки применялись для осушения болот. В I веке до н.э. появились ветроагрегаты в Египте и лишь через 12 столетий — в Европе.

Вплоть до XIX века ветровые (и водяные) турбины были основными источниками энергии. Но вскоре устройства, использующие энергию пара, вытеснили ветровые турбины (Энергия, 1995, № 11).

Первым, кто использовал ветер для производства электричества, считается шотландец Дж. Блит, который в 1885 г. переоборудовал для этого свою большую мельницу. Идею поддержал великий физик лорд Кельвин. Однако, окрестные жители сочли это предложение неприемлемым, поскольку электричество — изобретение дьявола. В итоге мельница — ВЭС стала служить аварийным источником света в местном сумасшедшем доме! (Энергия, 1994, № 5).

В России первый ветроагрегат мощностью 100 кВт был создан в 1931 г. и проработал до начала Великой Отечественной войны (Энергия, 1994, № 3).

Преимущества ветроэнергетики несомненны. Ветровая энергия изобильна, чиста, безо-

пасна и надежна в качестве ресурса для производства электроэнергии. Цена производства электричества на ветровых станциях постоянно снижается (в отличие от производства энергии с использованием других энергоносителей). Ветроэнергетика производит электроэнергию гораздо ближе к потребителю, что снижает ее потери и стоимость строительства линий электропередач. Технология производства ветротурбин экономически эффективна, срок окупаемости затрат в среднем 6 месяцев.

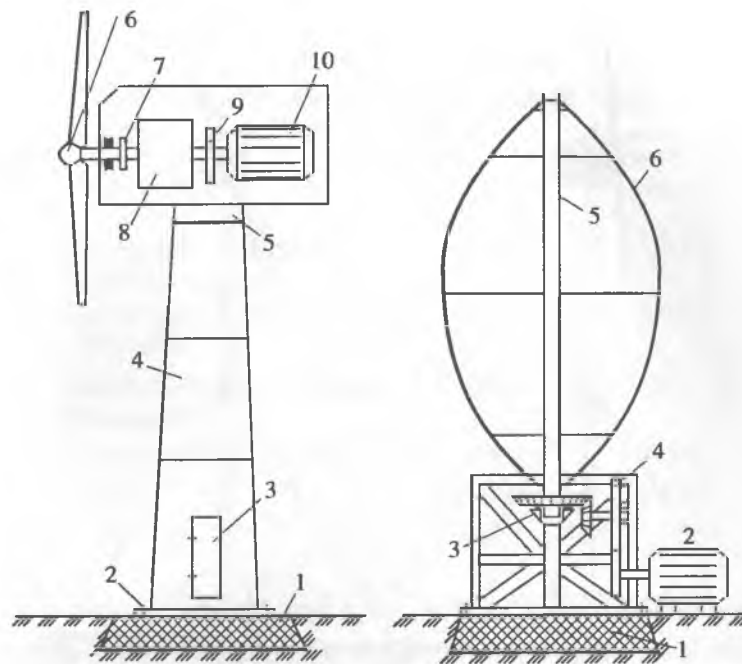
Во второй половине XX века интерес к использованию энергии ветра снова возрос, хотя ее освоение и идет медленно.

Причины этого:

- непостоянство ветра, что требует создания дублирующих электроагрегатов;
- при скорости ветра менее 4,5 м/с работа ВЭС становится не эффективной по сравнению с дизельными электростанциями;
- невозможность работы большинства ВЭС при скорости ветра более 25 м/с;
- высокая удельная капиталоемкость (1000–2000 долл. за 1 кВт установленной мощности) по сравнению с дизельными установками, где этот показатель ниже в несколько раз.

Ветроустановка (ВЭУ) преобразует кинетическую энергию ветра в механическую для подъема воды в сельских местностях или электрическую для бытовых и промышленных нужд (рис. 8–14).

Энергия, производимая ВЭУ, зависит от диаметра лопастей ротора и скорости ветра. Производимые в настоящее время установки имеют



**Рис. 8.** Ветродвижитель с горизонтальной осью вращения:

1 — бетонный фундамент; 2 — опорное кольцо; 3 — вход в башню; 4 — башня с тремя секциями (коническая труба); 5 — поворотное кольцо с приводом; 6 — ротор с лопастями; 7 — муфта; 8 — редуктор; 9 — тормозной диск; 10 — генератор

**Рис. 9.** Ветродвижитель с вертикальной осью вращения:

1 — бетонный фундамент; 2 — генератор; 3 — опорный подшипник; 4 — редуктор; 5 — главный вал (труба); 6 — лопасти ротора

обычно мощность от 40 Вт до 5000 кВт. Ветроустановка мощностью 10 кВт может произвести в год около 16 000 кВт · ч, а мощностью 600 кВт — 130 000 кВт · ч. Большая часть (95%) установок имеет горизонтальную ось вращения двигателя и только 10% — вертикальную (рис. 8, 9).

Для ВЭУ, подключенных к сетям энергосистемы минимальная скорость ветра — 6 м/с. За

Установленная мощность  
ветроэлектроэнергии (ВЭС) в мире, МВт  
(Энергия, 2000, № 1)

Регион	1996 г.	2006 г.
Западная и Северная Европа	3384	17694
Северная и Южная Америка	1839	8789
Азия, Австралия, Новая Зеландия	895	6865
Страны СНГ и другие	54	2549
Всего	6172	35897

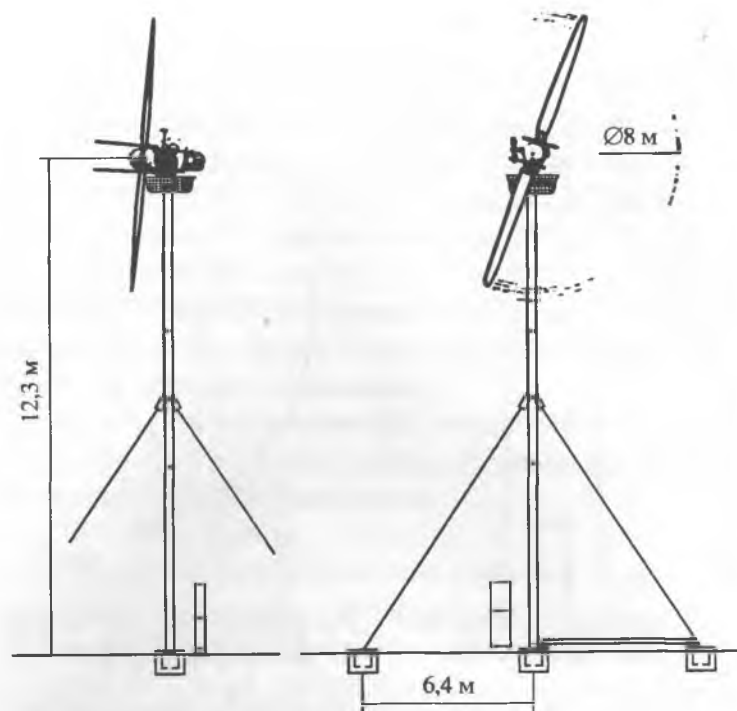


Рис. 10. Ветродвижитель 8 кВт (Рыбинск)

последние 15 лет (к 2000 г.) стоимость электроэнергии от ветровых электростанций снизилась в 6 раз.

Развитие мировой ветроэнергетики предусматривает значительный рост установленной мощности ВЭС с 6172 МВт в 1996 г. до 35 897 МВт в 2006 г. (табл. 33).

Предполагается, что в Европе развитие ветроэнергетики будет происходить следующим образом: к 2010 г. установленная мощность ВЭС достигнет 35 000 МВт и к 2030 г. — 100 000 МВт. В мире суммарная мощность ВЭУ возрастет с 18 000 МВт в 2000 г. до 181 000 МВт в 2010 г. и до 1,2 млн МВт в 2020 г.

Следует подчеркнуть, что в ряде стран, где мало места, перспективно строительство ВЭС на шельфе (Япония, Швеция, Дания, Германия и др.), где ветры сильнее и более постоянны. Кроме того, морской воздух чище, чем на суше, что снижает износ турбин. Стоимость произведенной на шельфовых ВЭС электроэнергии составляет 5,54 цента/кВт · ч, в том числе капитальные затраты 4,2, эксплуатационные и ремонтные работы 1,2, стоимость вывода из эксплуатации — 0,14 цента/1 кВт · ч. Отрицательные моменты — ВЭС мешают движению судов в море, воздействуют на морские экосистемы.

Один из недостатков ветроэлектрических агрегатов — непостоянство скорости их вращения и, следовательно, непостоянство количества электропотока. Для получения стабильных характеристик электроэнергии применяются аккумулирующие системы с последую-

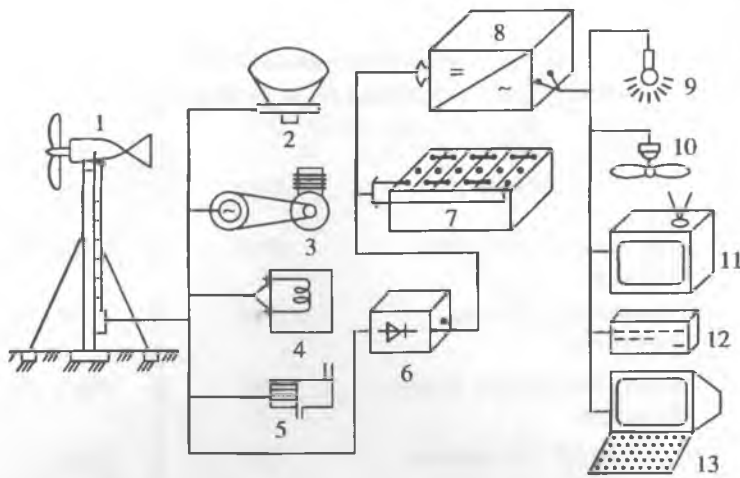


Рис. 11. Схема малой ветроэнергетической системы с потребителями:

1 — ветроустановка; 2 — соломорезка; 3 — компрессор; 4 — нагреватель воздуха или воды; 5 — насос; 6 — выпрямительно-зарядное устройство; 7 — аккумуляторная батарея; 8 — инвертор; 9 — электролампа; 10 — кондиционер; 11 — телевизор; 12 — приемник; 13 — персональный компьютер

щим преобразованием накопленной энергии в электрическую. Ветродвигатель накачивает насосом воду в емкость, установленную на высокой ферме, на крыше здания или горе. Потенциальная энергия воды из емкости приводит в действие ротационный гидродвигатель и электрический генератор. Работа ВЭС сопровождается значительным шумом, производимым лопастями турбин. Кроме того, электромагнитные излучения ВЭС воздействуют на теле- и радиопередачи (первые сотни метров). При мощности ВЭС до 30 кВт шум оценивается в 51–87 дБ (децибел), а при 50–60 кВт в 91–101 дБ. Поэтому существуют ограничения по шуму (табл. 34).

Ограничения по шуму от промышленных ВЭС, дБ\*  
(Энергия, 1997, № 8)

Страна	Промыш- ленная зона	Сельские районы	Жилые кварталы
Дания	—	45	40
Германия			
день	65	50	55
ночь	50	35	40
Голландия			
день	—	40	45
ночь	—	30	35

\* Человеческое ухо воспринимает наименьший шум в 1 дБ, пороговая выносливость — 130 дБ.

Расстояние, на котором уровень звукового давления не превышает 45 дБ меняется от 100 м (для ВЭС мощностью 150 кВт) до 210 м (для 500 кВт). В итоге, ВЭС нельзя располагать вблизи аэродромов, морских путей, автострад, мест скопления животных. ВЭС должны быть окружены санитарной зоной, что требует отчуждения земель.

В России в 60-х годах было создано НПО "Ветроэн", призванное разрабатывать, строить и внедрять ветротехнику. В середине 90-х годов НПО приступило к реализации проекта строительства 20 ветроустановок (ВЭУ) для фермерских хозяйств. Около г. Воркута работает 6 ветротурбин единичной мощностью 250 кВт. В Калмыкии действует ветротурбина мощностью 1000 кВт конструкции МКБ "Радуга", изготовленная на Тушинском авиазаводе в Москве. В Зеленограде проходит испытания ВЭУ мощ-





**Рис. 12.** Его мощность 670 кВт. Он будет производить электроэнергию на 130 тыс. долларов в год

ностью 12 кВт. По оценке российских специалистов, в ближайшие годы нам потребуется 18 тысяч таких установок для снабжения электроэнергией отдаленных поселков, геологических партий, лесхозов и др.

**Характеристика ВЭУ**  
(Энергия, 1995, № 7)

Показатели использования ветра	Известные в мире	ВЭУ серии "Гюрза"
Начало отдачи энергии при скорости ветра, м/с	3–5	1–2,5
Скорость ветра при выходе ВЭУ на номинальную мощность, м/с	8,5–12	1,5–6
Коэффициент к времени работы в году	0,2–0,3	0,55–0,75
Коэффициент использования энергии ветра	0,4	0,58

Программа строительства ВЭС в России предусматривает увеличение их суммарной мощности к 2005 г. до 750 МВт и к 2010 г. до 2000 МВт. В перспективе – реализация проекта "Гюрза" по созданию высокорентабельных установок (табл. 35).

Новые агрегаты способны работать в районах, где скорость ветра менее 4 м/с, а это – 4/5 территории России. Срок службы установок "Гюрза" – 25 лет. Срок окупаемости затрат – 4 года.

В Центральном институте авиационного машиностроения разработана ветрогазо-турбинная энергетическая установка (ВГТУ) мощностью 160 кВт для удаленных и труднодоступных районов. Ее целесообразно использовать в районах, где на высоте 10–12 м среднегодовая скорость ветра не менее 6 м/с. Установка имеет



Рис. 13. Лопасть ветродвигателя

КПД 80%. При отсутствии ветра или в шторм в работу включается газовая турбина с КПД 44% (Энергия, 1996, № 5).

Для условий Севера и Дальнего Востока пригодны относительно дешевые и простые ветроустановки мощностью 100 – 400 кВт с асинхронными генераторами. Повышение эффективности работы ВЭС (а также СЭС, МГЭС и др.) может быть достигнуто за счет аккумуляирования избытков энергии с утилизацией ее в системах местного теплоснабжения с использованием электродных водогрейных котлов типа КЭВ – 9/0,4 и КЭВ – 1000/0,4 номинальной мощностью до 1000 кВт.

Для сооружения ВЭУ перспективна Калининградская область, где средняя скорость ветра 4 – 6 м/сек, максимальная – 25 м/сек. Наиболее благоприятные условия для этого на Куршской и Вислинской косах, побережья Куршского и Калининградского заливов. Ветроэнергетический потенциал на высоте 10 м составляет 300 Вт/м<sup>2</sup> и на высоте 50 м – 700 Вт/м<sup>2</sup>. Установки серии ВЭУ мощностью 0,5 – 1,5 МВт позво-

лит дополнительно получать до 7% от суммарной мощности местных ТЭЦ, что составит до 40 МВт · ч в год (Энергия, 2001, № 10). Любопытно предложение вырабатывать электроэнергию с помощью ветродвигателя, подвешенного на тросе кабеля к космической станции. Он движется в верхних слоях атмосферы (120 км от Земли) со скоростью 7,2 км/с. Два трехлопастных винта вращаются в разные стороны, чтобы не закручивался трос-кабель. Лопасти турбины будут подвергаться давлению 0,24 – 3 Па (в наземном ветродвигателе при скорости ветра 2 м/с давление – 2 Па). Вырабатываемая орбитальной ВЭС электроэнергия обеспечит нормальную работу космической станции, при отказе солнечных батарей, торможении при входе в плотные слои атмосферы, на что расходуется дефицитное топливо. В условиях удаленных от солнца планет-гигантов, обладающих атмосферами, ОВЭС станет одним из главных источников энергии для питания аппаратуры космической станции (Энергия, 1995, № 7).

В институте теоретической и прикладной механики СО РАН (Новосибирск) разработана ветроэнергетическая установка нового типа, в которой вместо традиционных лопастей используются вращающиеся цилиндры. Как показали испытания в аэродинамической трубе, сибирский ветродвигатель может вырабатывать дешевую электроэнергию при скоростях ветра от 1 до 40 и более метров в секунду. Первый опытный образец планируется изготовить на Омском аэрокосмическом объединении "Полет".

В Белоруссии, где среднегодовые скорости ветра не превышают 4,1 м/с (Минск, Брест, Ва-

силевичи) перспективными считаются ветроэнергетические и ветронасосные установки мощностью до 30 кВт, в основном в сельском хозяйстве. Общую мощность ветровых установок предполагается к 2001 г. довести до 1500 кВт (Энергия, 1997, № 1).

В Грузии развитию ветроэнергетики уделяется большое внимание. В ближайшие 10–15 лет предполагается строительство ВЭС мощностью от 20 кВт до 100 МВт в районах с высокими среднегодовыми скоростями ветра — Тбилиси, Поти, Кутаиси, Батуми, Мамисонский перевал, Гори, Цхинвали и др.

В Эстонии на полуострове Тахкуна действует ветродвигатель мощностью 150 кВт, дающий в год 300 тыс. кВт · ч. Стоимость ВЭС — 3 млн крон. Государство покупает электроэнергию у производителей по цене равной 90% от действующего дневного тарифа бытовых потребителей (90 центов за кВт). Считается, что подавать вырабатываемую ВЭС электроэнергию в общую сеть нецелесообразно из-за необходимости постоянно менять нагрузки на сланцевой электростанции при остановке ВЭС в безветренную погоду. Целесообразно хуторянам использовать энергию ветряков в своем хозяйстве для отопления жилищ, аккумуляции энергии.

В Латвии действует четыре ВЭС общей мощностью 2 МВт. Две из них мощностью 1,2 МВт установлены в Айнажи, одна в компании "Kursa" и одна фирмы "Imras" в Унжане. Но подключение последней к ВЭС к сети "Latvenergo" вызывает скачкообразные колебания напряжения. Если мощность ВЭС не превышает 1 МВт, то энергия покупается (10,67 цента

за 1 кВт · ч) по полуторному действующему тарифу. Компания "Baltic Wind Power" предполагает построить ВЭС мощностью 100 МВт.

В Финляндии изобретена принципиально новая ветроустановка (гидротрон), в которой усилия ветра передается генератору без обычной механической трансмиссии, которую заменил гидравлический насос и гидромотор. Преимущества гидротрона в его дешевизне, расположение агрегата на земле, а не на башне, способность работать и при слабом ветре, высокий КПД — 33–38% против обычных 23% (Энергия, 1995, № 4).

В Великобритании на восточном побережье предполагается соорудить самый крупный парк ветроустановок (25) высотой в 50-этажную башню каждый. Они будут снабжены трехлопастными ветряными колесами с длиной лопасти 66 м. Мощность ВЭС 37,5 МВт, которой достаточно для обеспечения электроэнергией города с населением 56 тыс. человек. Стоимость сооружения ВЭС — 35 млн ф.ст. (Энергия, 1997, № 4).

В Испании общая мощность ВЭС составляет 830 МВт. В Наварре 20% электроэнергии производится на ВЭС.

В Дании мощность ВЭС достигла 1400 МВт (10% общего производства электроэнергии). К 2005 г. в прибрежных водах Дании намечено соорудить ВЭС общей мощностью 750 МВт. К 2030 г. их мощность может достигнуть 4000 МВт. В этой стране производится половина ветротурбин, выпускаемых в мире. Скорость ветра на высоте 55 м составляет 8,7–9,2 м/с. Затраты на производство электроэнергии равны 9–10 пфеннигов за 1 кВт · ч.



Рис. 14. Типичный сельский пейзаж Дании

В Германии насчитывается 3500 ветростанций суммарной мощностью 1100 МВт. 80% ветроустановок находится на побережье, где ветровой режим особенно благоприятен для выработки энергии. За 5 лет стоимость 1 кВт · ч снизилась в пять раз. Жители Тюрингского города Ау-ме с 1997 г. получают энергию от ВЭС "Бунд — городской ветряк" (Энергия, 1999, № 1).

Во Франции на дамбе, защищающей порт Дюнкерк, сооружены 9 гигантских ветряков, высотой 30 м, производящих 7 млн кВт · ч электроэнергии в год. Мощность каждого — 300 кВт. Стоимость ВЭС 23,5 млн франков.

В Японии для размещения ВЭС пригодна 1/7 часть территории — 53 тыс. км<sup>2</sup>. С помощью ЭВМ было выявлено 38 тысяч мест, пригодных для рентабельного производства электроэнергии с помощью ветровой энергии. Причем географические условия позволяют разместить ВЭС равномерно по всей стране и, в перспективе, до 20% потребности в энергии сможет удовлетворяться за счет ветроустановок. На севере о. Хоккайдо сооружается ВЭС мощностью 20 МВт (20 агрегатов по 1 МВт). Другая ВЭС мощностью 32 МВт (25 установок по 1,3 МВт) строится с 2000 г. Общая мощность ВЭС в 1997 г. составляла 17 МВт, а в 1999 г. — 70 МВт. (Энергия, 2001, № 8). Компанией "Mitsubishi" создана трехлопастная ветротурбина мощностью 1 МВт. Диаметр ротора 56 м. Турбина рассчитана на номинальную скорость ветра 13 м/с и выдерживает скорость ветра до 60 м/с. Она снабжена асинхронным генератором, вырабатывающем трехфазный ток напряжением 550 В, и отличается низким шумом (Энергия, 2001, № 6).

В Индии мощность ВЭС составляет 900 МВт, общий потенциал — 20 000 МВт (Энергия, 1998, № 11).

В Канаде, где к 1999 г. действовало 7 ВЭС, предполагается построить 133 ветротурбины общей мощностью 100 МВт и обеспечивать электроэнергией 16 тыс. индивидуальных жи-



Рис. 15. Электроэнергетические соперники. На втором плане – ТЭЦ

лых домов. Стоимость проекта 120 млн долл. США. В его реализации участвуют фирмы Канады, Японии и Дании (Энергия, 1999, № 3).

На востоке США построена самая крупная в стране ВЭС из 17 ветротурбин мощностью 11,2 МВт и стоимостью 14,5 млн долл. К 2010 г. планируется увеличить выработку ветровой энергии до 10 000 МВт · ч (Энергия, 1999, № 7).

Таким образом, ветроэнергетика, несмотря на ряд негативных моментов, развивается во многих странах мира, в том числе и в России. Основное направление использования энергии ветра – производство электроэнергии. Учитывая постоянное снижение себестоимости вырабатываемой энергии, перспективы дальнейшего расширения строительства ветровых электростанций достаточно благоприятны.

## Энергия океана

Специалисты [1] разработали классификацию нетрадиционных источников гидравлической энергии:

Тип ГЭС	Аббревиатура
Приливные ГЭС	ПГЭС
Свободнопоточные ГЭС	СГЭС
В том числе:	
океанические (морские) непериодического течения ГЭС	МСГЭС
речных течений ГЭС	РСГЭС
течений в искусственных безнапорных водоводах (каналы и др.) ГЭС	КСГЭС
Волновые ГЭС	ВГЭС
В том числе:	
на берегу	БВГЭС
на акватории в зоне свободных волн	АВГЭС

Для получения электроэнергии энергия океана используется в различных технологических схемах. Известно, что волна высотой 3 м несет примерно 90 кВт мощности на 1 м побережья. Энергия волн утилизируется с помощью специальных установок.

В России создается серия энергетических установок, использующих энергию волн: гравитационно-волновая (ГВЭУ) и инерционно-волновая (ИВЭУ). ГВЭУ представляет собой буй с гидравлическим поршневым компрессором, передающим энергию волн через гидромотор к электрогенератору. В ИВЭУ гидросистема заменена пневмосистемой. Мощность установки 3 кВт, в перспективе может быть увеличена в

несколько раз. У Японского города Нагоя в 1998 году была построена экспериментальная установка "Кит", длина 50 м, ширина 30 м, высота 2 м. Волны, втекающие в рот "Кита", нагнетают воздух в специальную камеру, а, вытекая, выталкивают воздух. Образующийся воздушный поток вращает турбину мощностью 110 кВт при КПД 16%. Такие установки предназначены для автономного электроснабжения маяков, опреснения морской воды и различных потребителей на удаленных островах (Энергия, 1999, № 8).

В Великобритании в Приморском городе Даунри в 300 м от берега установлены турбины типа "Аспри", которые приводятся в движение воздухом "спрессованным лениво накатывающимися и отступающими каждые 10 сек океанскими волнами". Специалисты из Инвернесса считают, что такие установки могут использоваться во многих районах, расположенных на побережье океана. Отрицательным моментом является остановка работы агрегата в штиль ("Энергия," 1966, № 2). Для использования энергии океанических течений в США разрабатывается проект турбины с диаметром рабочего колеса 170 м, которая будет установлена на якоре в районе сильных течений. Через систему мультипликаторов энергия будет передаваться электрогенератору. Ожидается, что получаемая энергия будет дешевле энергии ТЭС и ГЭС. Один из проектов предусматривает установку гигантских пропеллеров на пути течения Гольфстрим, которые будут вращать мощные турбины.

Известен способ получения энергии за счет разницы температур у поверхности моря (например, более 35 °С в Красном море) и на боль-

ших глубинах (8 °С). Теплая вода "омывает" теплообменник с фреоном (температура кипения 27 °С), который, испаряясь, вращает турбину, вырабатывающую электроэнергию. В другом теплообменнике с температурой 8 °С фреон сжижается и снова включается в оборот.

Определенные перспективы имеет реализация энергии морских приливов [14]. Приливные электростанции (ПГЭС) действуют в семи странах: России, Франции, Канаде, Китае, Великобритании, Южной Корее и Индии. В России работает Кольская ПГЭС мощностью 800 кВт на Белом море. Она представляет собой бетонный плавучий блок размером 36 × 18 × 15 м, который, поднимаясь во время прилива и опускаясь при отливе, накапливает (аккумулирует) водную энергию, направляет ее в гидравлические турбины, вращающие генераторы, которые вырабатывают электроэнергию. Проектируется еще две ПГЭС: Мезенская на Белом море (15 ГВт) и Тутурская на Охотском море (8 ГВт).

Самая крупная ПГЭС (8 ГВт) действует в Великобритании. Во Франции на р. Ранс работает небольшая ПГЭС мощностью 240 кВт, состоящая из 24 агрегатов [1]. В Китае суммарная мощность действующих ПГЭС составляет 3,2 МВт. На Филиппинах в заливе Сан-Бернардино между островами Лейт и Самор будет построена ПГЭС мощностью 30 МВт. Ее стоимость 96 млн долл.

Несмотря на ряд преимуществ, строительство ПГЭС ограничивается небольшим количеством мест, где оно экономически выгодно осуществимо, кроме того, импульсивный характер работы этих станций нуждается в создании накопителей энергии большой емкости и мощности.



## Энергия малых рек

Потенциал малых гидроэлектростанций (МГЭС) в России оценивается в 360 млрд кВт · ч в год, но используется всего 0,6%. Малые ГЭС начали сооружать еще в XIX веке, но особенно интенсивно в первые послевоенные годы, когда было построено 7000 МГЭС общей мощностью 1,5 млн кВт. В конце XX века их число снизилось до 350, что связано с развитием ГЭС — гигантов.

Наибольшим распространением пользуются синхронные генераторы типа СГ мощностью 0,5 — 0,7 МВт и СВ мощностью 0,8 МВт.

Малая гидроэнергетика прошла в России несколько этапов развития. В 1919—1945 гг. шло освоение энергии малых рек за счет строительства МГЭС мощностью несколько десятков киловатт. Они отличались недостаточным использованием стока рек, остановкой МГЭС в период паводков, неустойчивым режимом работы с резкими изменениями напряжения и частоты тока. В следующий период 1945—1969 гг. развитие малой гидроэнергетики шло по более эффективному пути строительства сельских межколхозных и государственных МГЭС укрупненной мощности 1—10 тыс. кВт, объединенных в местные энергосистемы. Это повысило надежность и экономичность их работы по сравнению с работой изолированных мелких гидроустановок (Гидроэнергетическое строительство, 2001, № 3). По сравнению с крупными ГЭС, малые ГЭС имеют определенные преимущества: относительно небольшие единовременные затраты при коротких

инвестиционных сроках, возможность строительства МГЭС без обращения к федеральным властям. В Калининградской области (б. Восточная Пруссия, где до Второй мировой войны действовали 19 МГЭС общей мощностью 20 МВт) после войны были восстановлены две МГЭС — Правдинская 3 (11 МВт) и Правдинская 4 (3 МВт). В перспективе предполагается соорудить еще 25 МГЭС суммарной мощностью 30—35 МВт (Энергия, 2001, № 10).

В последние годы строительству МГЭС определенное внимание уделяется на Камчатке. В 1997 г. на р. Быстрой построена Быстринская МГЭС мощностью 1,8 МВт. В 1999 г. введен в строй первоочередной узел Толмачевского каскада — МГЭС — 1 мощностью 2 МВт. Общая мощность всего каскада достигнет 45,2 МВт при годовой выработке электроэнергии 161 млн кВт · ч. Проектируется Жунаковская МГЭС мощностью 250 МВт с выработкой 1 млрд кВт · ч электроэнергии в год. Стоимость ее сооружения 760 млн долл.

Институтом "Ленгидропроект" выполнена работа по развитию малой гидроэнергетики на Дальнем Востоке. В Приморском крае может быть построено 7—8 МГЭС укрупненной мощности — всего 27 МВт и выработкой 115 млн кВт · ч электроэнергии, что сократит ввоз 40 тыс. т у.т. топлива или 28 тыс. т дизельного топлива. Для этого потребуется 35—45 млн долл. (капиталовложения на 1 кВт установленной мощности 1500—2000 долл.). Ожидается экономия на дизтопливе в размере 6 млн долл. в год. Срок окупаемости затрат 6—7 лет. Характе-



Малые ГЭС в Приморском крае  
(Гидротехническое строительство, 2001, № 3)

Район	Населенный пункт	Река	Средний расход, м <sup>3</sup> /с	Расчетный напор, м	Установленная мощность, кВт	Средняя выработка энергии, млн кВт·ч в год
Тернейский	Терней	Заболоченная	12,0	9,0	1800	7,2
	Перетычиха	Единка	26,5	18,2	4260	20,2
	Бухта Светлая	Светлая	7,5	18,8	1180	5,37
	Малая Кема	Кема	23,8	10,0	3800	18,0
	Большая Кема	Кема	29,4	17,7	4760	22,5
Район	Населенный пункт	Река	Средний расход, м <sup>3</sup> /с	Расчетный напор, м	Установленная мощность, кВт	Средняя выработка энергии, млн кВт·ч в год
Ольчинский	Моряк Рыболов, Маргаритово, Бровки,	Река	5,5	22,8	1500	7,34
	Щербаково, Лиственное					
	Моряк Рыболов, Маргаритово, Бровки,					
Красноармейский	Глубинное	Дальняя	37,7	26,6	6600	34,5
	Дальний Луг					

ристика нескольких малых ГЭС в Приморье приведена в табл. 36.

Таким образом, строительство малых ГЭС в первую очередь в районах, удаленных от основных источников энергии (Камчатка, Приморье и др.) вполне оправдано и имеет большие перспективы.

## Гидроаккумулирующие электростанции [10]

Гидроаккумулирующие электростанции (ГАЭС) основаны на использовании двух бассейнов на разных высотах с перекачкой воды для вращения турбин и получения электроэнергии в дневное время и возвращением ее в верхний бассейн в ночное время, когда идет спад расхода электроэнергии (рис. 16).



Рис. 16. Гидроаккумулирующая электростанция

В России действует пока единственная Загорская ГАЭС в Подмосковье. За рубежом уже работают многочисленные мощные гидроаккумулирующие станции. ГАЭС используются как маневренные источники двойного регулирования, выравнивающие графики нагрузки энергообъединения, регулирование и поддержание на заданном уровне стандартных величин частоты и напряжения в энергообъединении. Развитие строительства ГАЭС в России имеет определенные перспективы.

## Биоэнергия

Биосинтез — преобразование солнечной энергии в химическую энергию растений — имеет большие перспективы. Содержание биомассы в биосфере огромно — 800 млрд т. Ежегодно возобновляется 200 млрд т. Методы получения энергии:

- сжигание сырья растительного происхождения — дров, соломы и др.
- сжигание твердых бытовых отходов городов;
- использование растительных масел в качестве топлива для двигателей внутреннего сгорания;
- биоконверсия или разложение органических веществ растительного или животного происхождения в анаэробных (без доступа воздуха) условиях с образованием биогаза, этанола, бутанола и др.
- термохимическая конверсия (пиролиз, газификация, синтез) твердых органических веществ (торфа, дерева и др.) с получением "синтез-газа", искусственного бензина.

В Москве и области 16 млн жителей производят 4 млн т твердых бытовых отходов в год (Энергия, 1997, № 4). Голландская компания "Гронтман" и российская компания "Геополис" строят в г. Мытищи демонстрационный полигон по переработке городских отходов. Таким образом, предполагается обеспечить электроэнергией и теплом 100 тысяч домовладений. На двух действующих полигонах в г. Мытищи и Серпухове смонтированы модули по получению биогаза и преобразованию его в электрическую и тепловую энергию (рис. 17).

В странах СНГ ежегодное производство органических биоотходов оценивается в

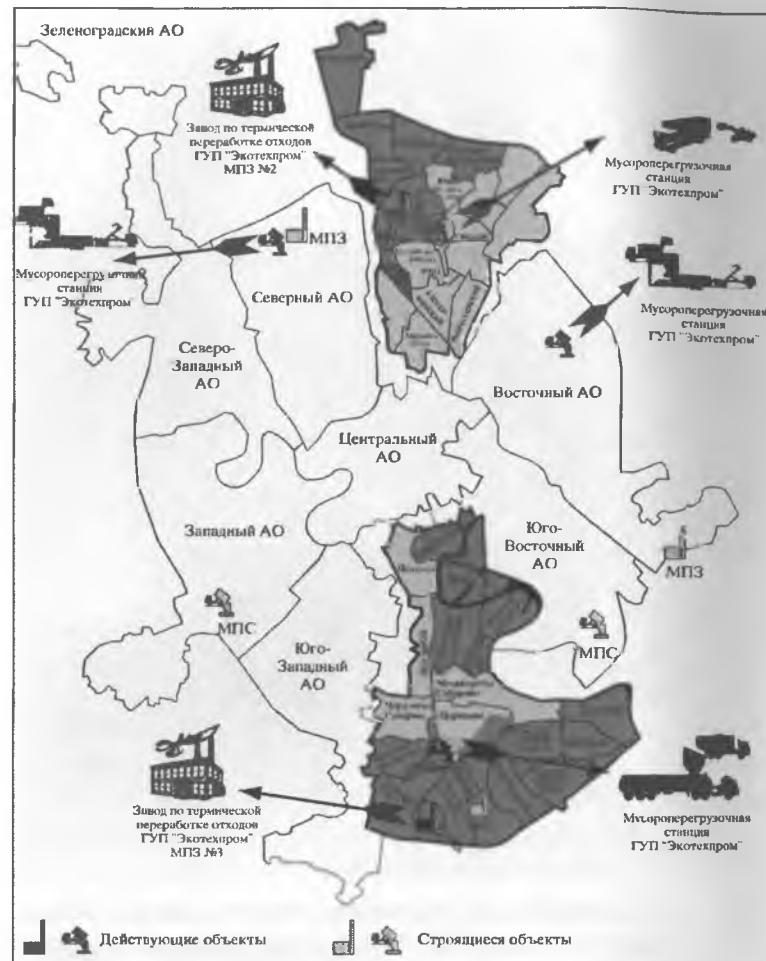


Рис. 17. План переработки твердых бытовых отходов в Москве

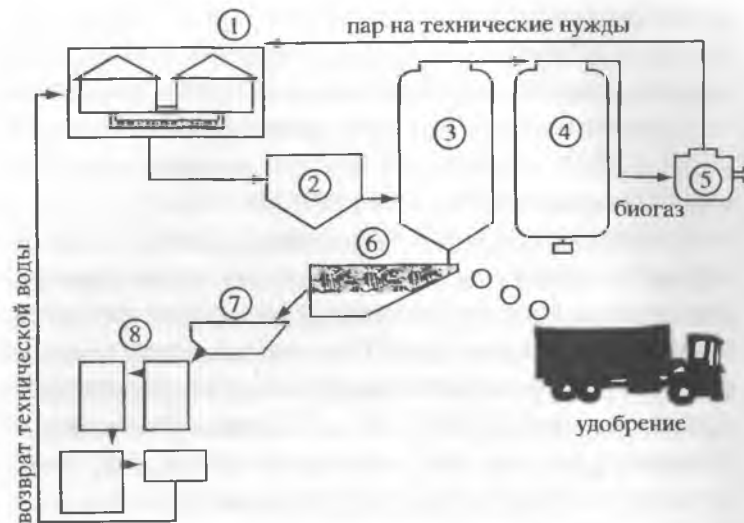
500 млн т (по сухому веществу), в том числе отходы городского хозяйства и промышленности — 60 млн т, осадки сточных вод — 7 млн т, отходы животноводства и птицеводства 230 млн т. Их переработка позволит получать 150 млн т у.т.



**Рис. 18.** Установка для экологически чистого уничтожения твердых отходов ЭЧУТО-150.02 (г. Переславль-Залесский)

По заказу РАО ЕЭС в г. Переяславле-Залесском изготовлена установка для экологически чистого уничтожения твердых отходов ТЭЦ — замасленной ветоши, резинотехнических, упаковочных, древесных отходов, пленки, пластиковых бутылок и др.

Около половины населения мира в своем хозяйстве использует дрова хозяйства. Во многих



**Рис. 19.** Биоэнергетическая система переработки куриного помета (ВНИИКОМЖ):

1 — птичник; 2 — сборник помета; 3 — метантенк; 4 — газгольдер; 5 — котел; 6 — центрифуга; 7 — накопитель; 8 — биопруды

крупных городах работают мусоросжигающие заводы. В Париже около 80% потребляемой энергии вырабатывается за счет сжигания отходов города. В Голландии правительство борется с захоронением отходов на полигонах путем повышенной оплаты сжигания отходов (75—105 евро/т) на специальных заводах.

В Великобритании строится электростанция мощностью 36 МВт, на которой топливом служит солома — 200 тыс. т в год. На станции в 10 МВт в качестве топлива будет использоваться подстилка для домашней птицы (Энергия, 1999, № 10).

В США на 1050 энергетических объектах, где в качестве топлива используется древесина,

производится электроэнергия для снабжения заводов и поселков. Разводятся плантации "супердеревьев" — гибридных тополей и ив, растущих по 5 м в год. Доля дров в энергетическом балансе США намечено к 2015 г. увеличить с 1 до 15% (Энергия, 1994, № 7, 1999, № 10).

В Индии созданы так называемые "биобактерии", в которых для выработки электроэнергии используются биотходы овощей и фруктов. Из них готовится паста (без добавления воды), в которую погружается медный и цинковый электроды размером 40 × 25 × 0,5 мм. "Капустная" батарея дает ток напряжением 0,2—0,7 В, "морковная" — 0,2—0,6 В, "банановая" 0,7—1,3 В.

Разработана основа технологии быстрого пиролиза биомассы. Из тонны древесных опилок можно получить 700 кг жидкого топлива. При выращивании быстро растущих плантаций биомассы с урожайностью 40 т сухой массы с гектара, можно обеспечить жидким топливом каждый район.

В странах Африки и Южной Америки с теплым климатом, но с недостатком энергоресурсов, в качестве топлива широко используются растительные масла. В этих странах масляничные культуры можно выращивать круглый год. Двигатели внутреннего сгорания могут работать на любом растительном масле — подсолнечном, рапсовом, кунжутном и др. (Энергия, 2001, № 1). Автомобиль "фольксваген", работающий на рапсовом масле, расходует 4—5 л/100 км топлива. Двигатель экономичнее бензинового. Литр бензина стоит 1 долл., а масла 0,5 долл. В масле нет серы, двигатель не дает вредных выбросов. Производство

масла не требует дорогостоящей переработки, как нефть. В Германии действует 15 масляных автозаправочных станций. Стоимость литра масла — 1 марка, бензина — 2 марки. Перспективно использование определенных растений, содержащих повышенное количество углеводов (до 30%). Это нефтяное дерево в Азии, сирийский ватник, южноамериканское копейку, эвкалипты в Японии, клецелина, арахис, сахарный тростник, кукуруза. В Бразилии, Индии и США из сахарного тростника и кукурузы получают этиловый спирт, используемый в смеси с бензином (газохол). Из 1 млн т соломы можно получить 100 тыс. т этилового спирта, 140 млн м<sup>3</sup> метана и десятки тысяч тонн удобрений. На биотопливе работают автомашины в Дании. Один шофер ездил на перегоревшем масле, оставшемся после обжаривания картофеля в Макдональдсе.

В Бразилии и ряде других стран в качестве топлива используют этиловый спирт, полученный из сахарного тростника. В США на нескольких заводах из биомассы производится 6 млн т топливного спирта в год.

Все большее значение во многих странах приобретает биоконверсия — разложение бытовых отходов без доступа воздуха с получением биогаза и других продуктов.

В России отходы животноводства составляют 20 млн т в год, при переработке которых можно получить 35 млрд м<sup>3</sup> метана или 50 млн т у. т. Разработаны биореакторы для средних ферм и индивидуальных хозяйств.

В Китае во всех крестьянских хозяйствах используются биореакторы, которые вырабатыва-

ют газ из отходов и дополнительно получают компост для удобрения.

Крупный биореактор объемом 6000 м<sup>3</sup> работает в г. Пярну (Эстония) при свинокомплексе в 54 тыс. голов. Производство биогаза (12 тыс. м<sup>3</sup>/сут) осуществляется в метантеках.

В Великобритании в г. Тетфорд действует крупнейшая в своем роде электростанция мощностью 40 МВт, где в качестве топлива используются отходы птицеферм — 400 тыс. т в год. Другая электростанция "Glandford" мощностью 13,5 МВт сжигает в сутки 260 тонн отходов птицеферм и снабжает энергией 26 тысяч индивидуальных домов (Энергия, 2000, № 9).

В Австралии (Энергия, 1997, № 2) сточные воды подвергаются биологической очистке: в небольших бассейнах их разлагают специально подобранными микроорганизмами с выделением метана и сероводорода. Бассейны накрывают пленкой, что позволяет собрать и использовать газы 5—12 тыс. м<sup>3</sup> в энергоустановке мощностью 200 кВт. В лаборатории возобновляемых источников энергии МГУ им. М.В. Ломоносова биомасса используется для интенсивного выращивания микроводорослей с переработкой их в жидкие углеводороды и глицерол.

В институте фундаментальных проблем РАН (Пушино, Московская область) используют синезеленую водоросль анабелу для синтеза водородного топлива. Этой водоросли для фотосинтеза необходим солнечный свет, и она может служить для преобразования солнечной энергии в энергию водорода.

Определенное значение имеет термохимическая конверсия органических веществ (тор-

фа, древесины и др.) с получением искусственного бензина и "синтез-газа".

Таким образом, производство биоэнергии путем сжигания бытовых отходов, биоконверсии органических веществ, использование растительных масел в качестве топлива имеет большие перспективы.

## Энергия силикатов [19]

Широкая гамма высокомолекулярных силикатов может быть использована для получения энергии на установках мощностью от 100 кВт до 100 МВт (рис. 20).

Тепловая энергия выделяется за счет протекания высокотемпературных физико-хи-



Рис. 20. Одно из месторождений кварцитов на Урале

мических реакций в гетерогенных средах силикатных расплавов. Теплота их сгорания 40 МДж/кг, при стоимости меньшей, чем стоимость традиционных углеводородов. Работа физико-химических реакторов протекает по замкнутому циклу и экологически чиста.

Определенные перспективы имеет так называемая силиконовая энергетика — сжигание высококалорийного экологически чистого кремния. В результате этого процесса выделяет-

ся больше количество тепла, а конечный продукт — обыкновенный кварц. Трудность заключается в получении из кремнезема (кварца) металлического кремния, что можно осуществить пока только с помощью термоядерных реакций. Предполагается производство металлического кремния организовать на Луне и доставлять его на землю для получения энергии.



## Топливные элементы

Топливные элементы (ТЭ) — электрохимические устройства, вырабатывающие электроэнергию без процесса горения — химическим путем, почти как в батарейках (Энергия, 2000, № 6). В них используются другие химические вещества — водород и кислород, а продуктом химической реакции является вода. ТЭ работают с высоким КПД и без вредных выбросов. В ТЭ идет процесс обратный электролизу (разделению воды на водород и кислород) — соединение химическим путем H и O с выделением энергии. Топливные элементы изобрел в 1839 г. сэр Вильям Гроув. В процессе участвует электролит и катализатор. Электролит окружен двумя электродами, на катод поступает кислород, а на анод — водород. В результате вырабатывается электроэнергия (Энергетика и безопасность, 1999, № 1). В качестве электролита используется фосфорная кислота (КПД до 85%), твердые оксиды (КПД 60%), щелочные элементы, метанол (КПД 40%) и др. Обычно для увеличения мощности ТЭ производят наборы каскадных ТЭ, соединенных параллельно (рис. 21).

В Европе проходят испытания на автомобилях ТЭ на твердом оксиде мощностью 100 кВт, в Японии — 25 кВт. ТЭ на фосфорной кислоте широко используются в больницах, гостиницах, школах, офисах, на терминалах в аэропортах. Их можно использовать на автобусах и локомотивах. К 2005 г. появятся первые коммерческие автомобили на ТЭ (фирмы Даймлер, Фольксваген, Крейслер, Хонда, Форд, Ниссан, Дженераль Моторс). В Германии планируется открыть

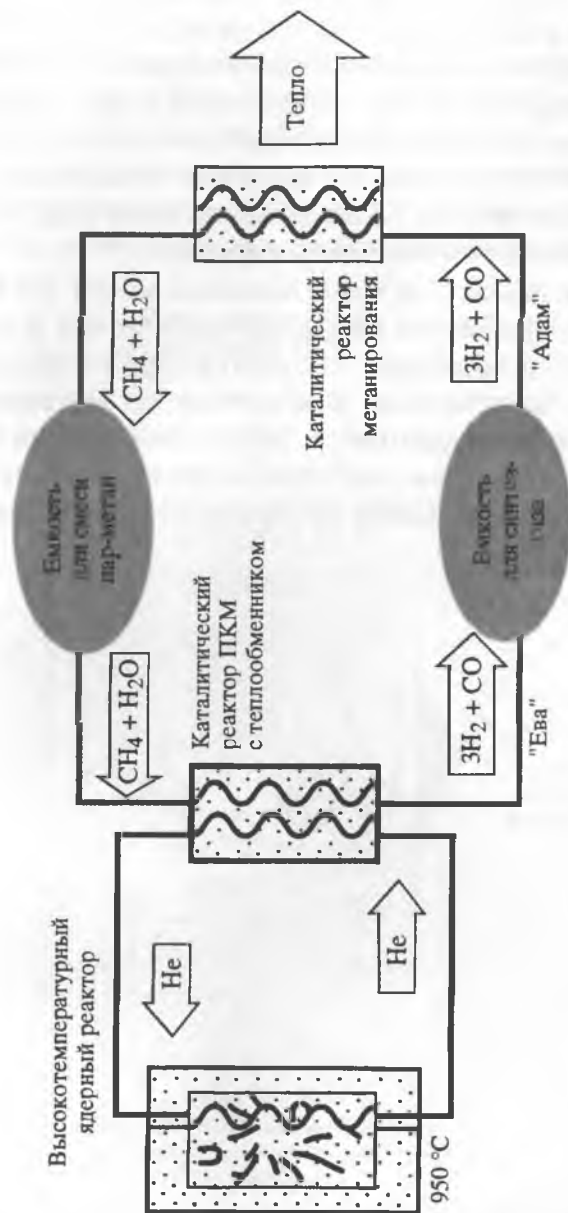


Рис. 21. Схема "Ева — Адам" на основе термокаталитического цикла с промежуточным теплоносителем

первую в стране заправочную станцию для автобусов, работающих на топливных элементах. В них будет использоваться водород, который будут получать путем электролиза воды. Электролизная установка будет снабжаться энергией от ветрогенераторов на морском побережье и других источников. Космонавты пьют воду, полученную на топливных элементах.

Негативной стороной использования ТЭ является потребность большого количества дорогостоящего водорода. Топливом будет служить водород, получаемый в основном из метанола. По некоторым данным, к 2020 г. машины на топливных элементах могут составить до четверти всего автомобильного транспорта мира (Энергия, 2001, № 6).

## Тепловые насосы

Тепловые насосы осуществляют трансформацию тепловой энергии с низкотемпературного уровня на более высокий (рис. 22).

В испарителе тепло невысокого температурного потенциала отбирается от некоего источника и передается к низкокипящему рабочему

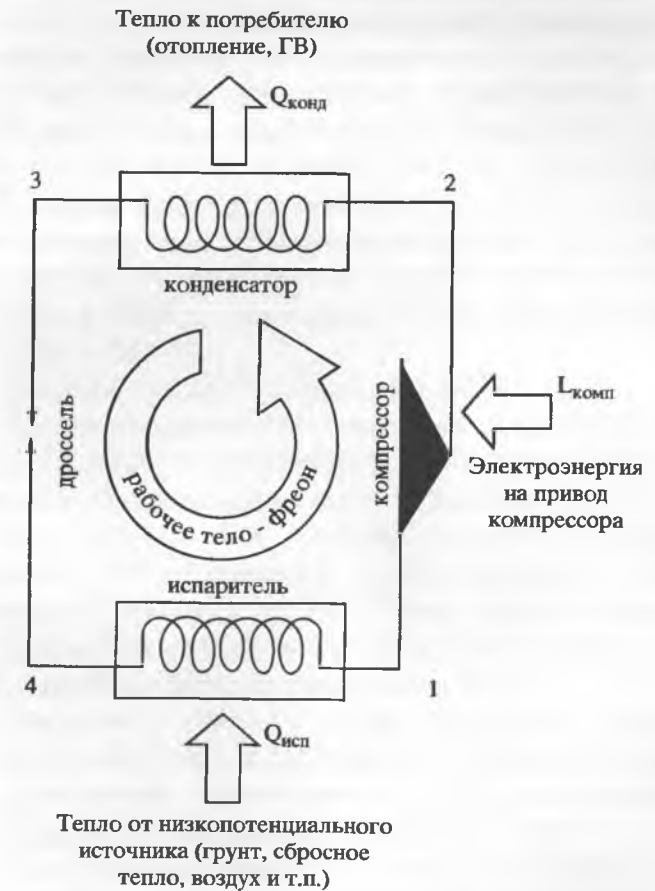


Рис. 22. Принципиальная схема работы компрессионного теплового насоса

телу теплового насоса. Полученный пар сжимается компрессором. При этом температура пара повышается и тепло на наружном температурном уровне из конденсатора передается в систему отопления и горячего водоснабжения. Цикл замыкается охлаждением рабочего тела до температуры ниже температуры источника низкотемпературного тепла. На привод компрессора затрачивается энергия в несколько раз меньше получаемой в тепловом насосе.

## Вторичные энергоресурсы

Огромное количество тепла заключено в продуктах различных производств — раскаленном коксе, металле, шлаке, горячей воде, отработанном паре, горючих газах (коксовом, доменном, конверторном, нефтезаводском). Общий объем такого тепла в пересчете на условное топливо достигает нескольких сотен миллионов тонн. Утилизация горючих газов в качестве топлива производится в значительных масштабах. Некоторые предприятия за счет вторичных источников покрывают до 40% потребности в тепле, используя их для отопления рабочих помещений, жилых зданий, теплиц и др. Общее количество тепла, полученного от вторичных энергоносителей в России в 2000 г. составило 58 млн кал (*Энергия*, 2001, № 9).

### *Вторая "жизнь" автопокрышек.*

Большое количество энергии можно получить, сжигая обыкновенные автомобильные покрышки. В год их образуется огромное количество (тыс. штук): США — 17 000, Россия — 17 000, Япония — 700, Германия — 500, Франция — 400, Канада и Италия — по 200. Перед использованием покрышки измельчают тремя способами:

- с применением каскада дробилок;
- путем непрерывного сжатия и сдвига в замкнутом объеме в экструдерах — измельчителях;
- криогенное измельчение с использованием жидкого азота, воздуха и других газов.

Получаемые продукты состоят на 65% из резиновой крошки, 17% текстиля и 18% металла (*Энергия*, 2002, № 2).

Теплота сгорания резины 30 МДж/кг. Покрышки целесообразно сжигать вместе с углем в котельных или на ТЭС. В США на ТЭС "Monsato" (штат Иллинойс) сжигают 20% покрышек и 80% угля, получая экономию 500 тыс. долл. в год. В Великобритании действует завод для пиролиза 50 тысяч автопокрышек в год при температуре 350–500 °С, с получением 3–4 тыс. т легкого дистиллята, 17 тыс. т твердого топлива, 5–7 тыс. т метанола. В странах СНГ имеется 200 тысяч котельных со слоевым способом сжигания, где можно использовать автопокрышки. Предприятия по переработке автопокрышек работают в Москве, Троицке, Королеве, Нижнекамске, Перми. В Новокузнецке в котельной сжигают куски резины размером 30 см в смеси с углем (42 и 58%). Расход топлива снижен на 18%. Тульским университетом и Ярославским НИИ "Техуглерод" создана установка по переработке 2 т шин в сутки. В течение двух часов при температуре 470 °С получают 44% пиролизной смолы, 32% дисперсного остаточного углерода, 17% газа и металл.

Кроме энергетики, резиновая крошка используется для производства новых шин, композиционных материалов, активированного угля, резинотехнических изделий, плит, спортивных покрытий, мастики, шлангов, как наполнитель термопластов, для строительства дорог. В Австралии из 15 тысяч покрышек построен искусственный риф для разведения рыб и устриц. В Германии создано 200 нерестилищ из шин.

В Японии утилизируется 87% шин, Германии 50%, США и других странах Западной Европы 20–30%.

## ЗАКЛЮЧЕНИЕ

Анализ приведенных в работе материалов позволяет сделать следующие выводы:

1. В обозримой перспективе основными источниками энергии останутся уголь, нефть и газ, причем значения угля в топливно-энергетическом балансе мира (России) несколько возрастет, нефти снизится, а газа стабилизируется (табл. 37).

Доля гидроэнергии, несмотря на абсолютный рост, не увеличится, что связано с необходимостью затопления больших площадей и ограниченными возможностями строительства ГЭС в горных обычно сейсмически опасных районах.

Доля атомной энергетики, даже с учетом известных негативных моментов, все же будет расти.

2. В последние годы во многих странах мира, в том числе и в России, все больше внимания уделяется проблеме более широкого использования альтернативных энергоносителей.

Большую группу альтернативных энергоносителей представляют нетрадиционные источники углеводородов. Из них наиболее перспективными и, частично уже используемыми, являются торф, горючие сланцы, тяжелые и высоковязкие нефти, битумы, в том числе битуминозные пески, а также газы угленосных отложе-

Производство энергетических ресурсов в мире  
в 1990–2020 гг.

Источники энергии	1990 г.	2000 г.	2010 г.	2020 г.
Всего, млн т у.т.	11000 (1856)	12500 (1481)	14000 (1840)	18000 (1879)
%	100	100	100	100
Уголь	29 (14)	31(11)	33(13)	35(15)
Нефть	40 (39)	34(30)	28 (28)	20 (27)
Газ	22(41)	22(47)	21(48)	21(45)
Гидроэнергия	2,5(3)	3 (4)	3(4)	3(3)
Атомная энергия	6,5(2)	8(3)	10(4)	12(6)
Прочие, в том числе альтернативные энергоносители	доли%	1(2)	5(3)	9(4)

ний, газы подземных вод. В более отдаленной перспективе найдут применение газы и нефти плотных формаций и низкопроницаемых пород, а также газовые гидраты. Масштабы реализации проектов освоения месторождений нетрадиционных источников углеводородов во многом зависят от уровня развития техники и технологии их добычи, переработки и использования. Значительные перспективы имеет широкое применение водорода в качестве моторного топлива, хотя это и потребует разработки методов безопасного его использования. В России, в первую очередь, следует осваивать месторождения битумов Татарии, Мордовии, республики Коми, водорастворенных газов Предкавказья, угольных газов Донецкого, Кузнецкого и Печорского бассейнов, месторождений Урала и Дальнего Востока.

Определенные перспективы связаны с использованием энергии внутреннего тепла земли, солнца, ветра, океана, биоэнергии и вторичных источников энергии, энергии кремния. В России строительство электростанций с использованием энергии альтернативных энергоносителей целесообразно вести, в первую очередь, в районах Севера и Дальнего Востока, т.е. в районах с дорогим дальнепривозным органическим топливом, а также в труднодоступных горных и малоосвоенных степных районах.

3. Экономические показатели использования альтернативных энергоносителей пока ниже, чем традиционных источников — угля, нефти и газа. Например, стоимость 1 тыс. м<sup>3</sup> водорастворенных газов колеблется от 50 до 360 долл. (природного газа 20–90 долл.), уголь-

ного газа — 40—75 долл., синтетической нефти из битуминозных песков Атабаски 111 долл./т.

4. Перспективы освоения нетрадиционных источников углеводородного сырья, в первую очередь, зависят от развития технологии и техники добычи битумов, газов и других энергоносителей.

5. Для повышения эффективности и конкурентоспособности работы нетрадиционных электростанций с большой нестабильностью генерируемой мощности целесообразно применение всех видов аккумулирования избытков энергии. Одним из наиболее рациональных способов аккумулирования энергии является использование электронагревательных котлов с утилизацией накопленного тепла в системах теплоснабжения.

6. Для достижения уровня конкурентоспособности и возможности адаптации в действующих энергосистемах необходимо создание опытно-промышленных солнечных, ветровых, геотермальных электростанций, проведение соответствующих научно-исследовательских работ. Много неожиданного, очевидно, принесут нам в перспективе достаточно экзотические сегодня источники энергии, как силиконовая энергетика и топливные элементы.

Мы еще не раз вспомним пророческие слова великого Данте Алигьери, помещенные в качестве эпиграфа в начале книги, которому, кстати, 28 ноября 2000 г. в Москве в саду Эрмитаж открыт замечательный памятник итальянского скульптора Рональдо Пираса.

## ЛИТЕРАТУРА

1. Волшанин В.В. О классификации и терминологии нетрадиционных источников гидравлической энергии // Гидротехническое строительство, 2001. № 2. С. 52—56.
2. Газоносность угольных месторождений СССР (под ред. А.И. Кравцова). Т. 1—3. М.: Недра. 1979—1980. 1299 с.
3. Дядькин Ю.Д. Извлечение и использование тепла земли // Изд-во Моск. гос. горн. ун-та. 2001. № 9. С. 28—42.
4. Голицын М.В. Синтетическое жидкое топливо из угля // Геология угольных месторождений. Екатеринбург. Изд-во Уральской гос. горно-геол. академии. 2000. Вып. 10.
5. Голицын М.В., Голицын А.М., Пронина Н.В., Архипов А.Я., Богомолов А.Х., Цикарев Д.А. Газоугольные бассейны России и мира. М.: Изд-во Моск. гос. горн. ун-та, 2002. 250 с.
6. Зимаков Б.М., Матвиенко Н.Г., Твердохлебов В.Ф. и др. Перспективы добычи метана из угольных пластов при комплексном освоении топливно-энергетических ресурсов Кузбасса // Акт. пробл. освоения месторождений и использования минерального сырья. М.: Изд-во МГУ им. М.В. Ломоносова. 1993. С. 192—204.
7. Карасевич А.М., Хрюкин В.Т., Зимаков Б.М. и др. Кузнецкий бассейн — крупнейшая сырьевая база промысловой добычи метана из угольных пластов. М.: Изд-во Академии горных наук, 2001. 64 с.
8. Кричко А.А. Жидкое топливо из угля // Рос. хим. журнал. 1997. Т. XLI, № 6. С. 16—22.

9. Львовский В.А. Высокоэффективные источники водоснабжения // "Гидростроительство", 2001, № 3. С. 10–13.
10. Магрук В.И. Режимы работы Загорской ГАЭС и ее роль в создании рынка системных услуг // Гидротехническое строительство. 2001, № 9. С. 2–8.
11. Макаровский С.Н. Особенности работы электростанций на нетрадиционных возобновляемых источниках энергии и пути повышения их эффективности // Гидротехническое строительство. 2001, № 1. С. 33–36.
12. Месторождения горючих сланцев Мира // М.: Наука, 1988. 263 с.
13. Нетрадиционные источники углеводородного сырья // Мин-во геологии СССР, Всес. нефт. науч.-исслед. геол.-развед. ин-т. Под ред. В.П. Якуцени. М.: Недра, 1989. 223 с.
14. Приливные электростанции // Под ред. Л.Б. Бернштейна. М.: 1994. Т. I и II.
15. Пучков Л.А. Реальность промысловой добычи метана из неразгруженных пластов. М.: Изд-во гос. горн. ун-та, 1996. 23 с.
16. Ресурсы нетрадиционного газового сырья и проблемы его освоения. Л.: ВНИГРИ, 1990. 261 с.
17. Уланов Н.Н. Оценка низкометаморфизованных углей Южной Сибири как сырья для производства жидких топлив при проведении геологоразведочных работ. М.: ВИЭМС, 1988. 67 с.
18. Фогнерх Х., Хан А. Сравнение источников энергии. Энергия. 1999, № 3. С. 8–14.
19. Щагов М.И., Чернегов Ю.А., Чернегов Н.Ю. Направления конверсии в интересах добычи и использования минерального сырья // Энергия, 1995, № 3. С. 7–10.
20. Эттингер И.Л. Газоёмкость ископаемых углей. М.: Недра, 1966. 223 с.
21. Энергетическая стратегия России на период до 2020 года. Москва, 2003.

## ОГЛАВЛЕНИЕ

Введение .....	3
Альтернативные энергоносители: ресурсы, перспективы использования .....	6
Торф .....	23
Горючие сланцы.....	26
Природные битумы .....	31
Нефть в угольных бассейнах.....	37
Газы угленосных отложений.....	50
Водорастворенные газы [16].....	70
Нефть и газ в породах с низкой проницаемостью [16].....	77
Гидраты углеводородных газов [13, 16] .....	81
Синтетическое жидкое топливо из угля [4, 8, 17] .....	83
Искусственная нефть из недр.....	86
Водородное топливо .....	87
Геотермальная энергия [3, 9] .....	88
Энергия Солнца [9,18] .....	100
Энергия ветра.....	111
Энергия океана .....	127
Энергия малых рек.....	130
Гидроаккумулирующие электростанции.....	135
Биоэнергия.....	136
Энергия силикатов .....	144
Топливные элементы .....	146
Тепловые насосы .....	149
Вторичные энергоресурсы .....	151
Закключение.....	153
Литература.....	157



Научное издание

Голицын Михаил Владимирович  
Голицын Андрей Михайлович  
Пронина Наталья Владимировна

**АЛЬТЕРНАТИВНЫЕ  
ЭНЕРГОНОСИТЕЛИ**

*Утверждено к печати  
Ученым советом Института  
физики атмосферы им. А.М. Обухова  
Российской академии наук*

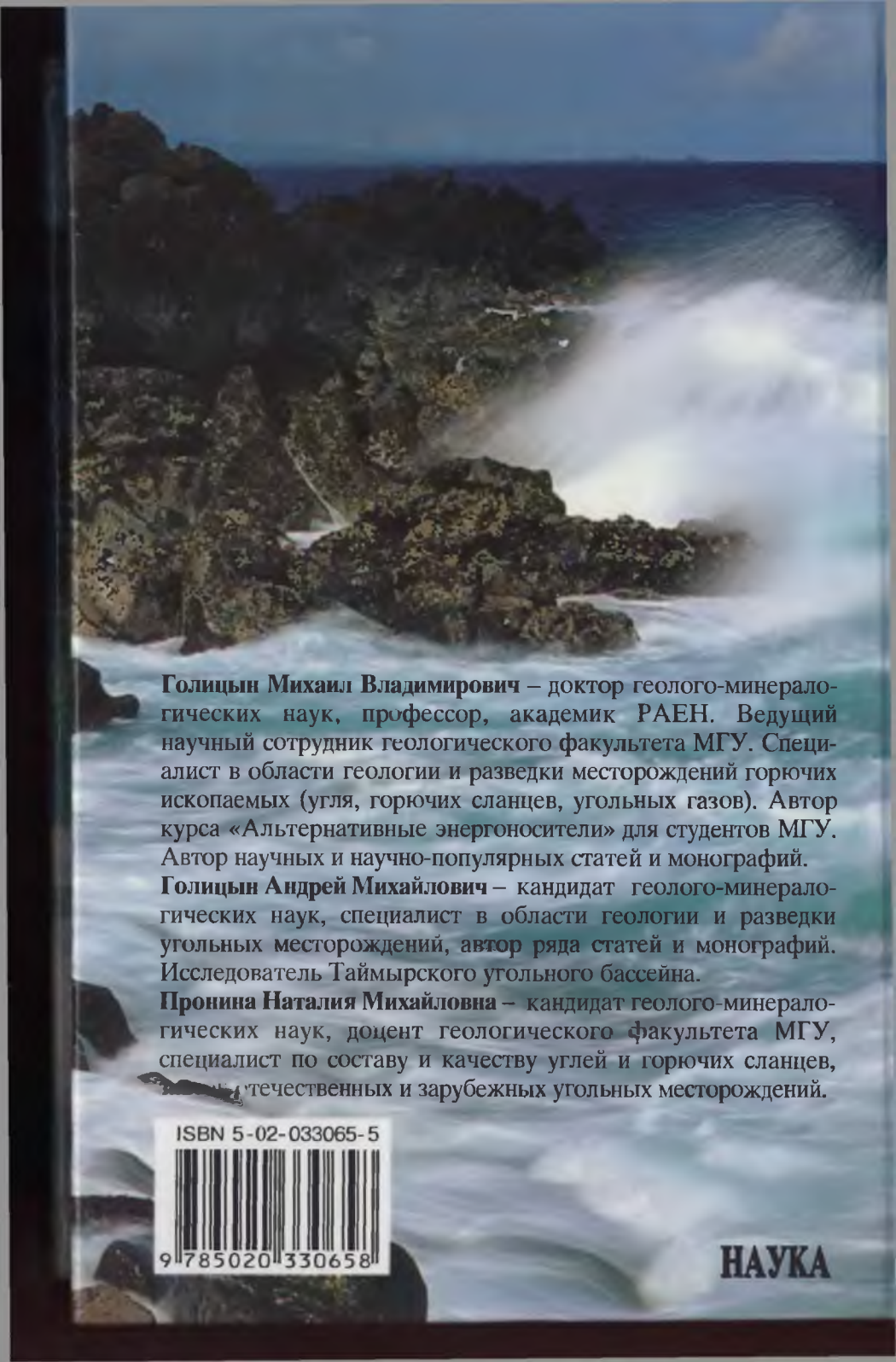
Зав. редакцией *Н.А. Степанова*  
Редактор *Т.Н. Духовская*  
Художник *Ю.И. Духовская*  
Художественный редактор *В.Ю. Яковлев*  
Технический редактор *Т.А. Резникова*  
Корректоры  
*З.Д. Алексеева, Г.В. Дубовицкая, Т.А. Печко*

Подписано к печати 29.12.2003  
Формат 84 × 108<sup>1</sup>/<sub>32</sub>. Гарнитура Балтика  
Печать офсетная  
Усл. печ. л. 8,4. Усл. кр.-отг. 9,2. Уч.-изд. л. 5,5  
Тираж 500 экз. Тип. зак. № 9433

Издательство "Наука"  
117997, Москва, Профсоюзная ул., 90

E-mail: [secret@naukaran.ru](mailto:secret@naukaran.ru)  
Internet: [www.naukaran.ru](http://www.naukaran.ru)

ППП "Типография "Наука"  
121099, Москва, Шубинский пер., 6



**Голицын Михаил Владимирович** – доктор геолого-минералогических наук, профессор, академик РАЕН. Ведущий научный сотрудник геологического факультета МГУ. Специалист в области геологии и разведки месторождений горючих ископаемых (угля, горючих сланцев, угольных газов). Автор курса «Альтернативные энергоносители» для студентов МГУ. Автор научных и научно-популярных статей и монографий.

**Голицын Андрей Михайлович** – кандидат геолого-минералогических наук, специалист в области геологии и разведки угольных месторождений, автор ряда статей и монографий. Исследователь Таймырского угольного бассейна.

**Пронина Наталия Михайловна** – кандидат геолого-минералогических наук, доцент геологического факультета МГУ, специалист по составу и качеству углей и горючих сланцев, месторождений отечественных и зарубежных угольных месторождений.

ISBN 5-02-033065-5



9 785020 330658

**НАУКА**